

HEINE i-View®



CE 93/42/EWG/CEE/EEC

HEINE

HEINE Optotechnik GmbH & Co. KG
Kientalstr. 7 · 82211 Herrsching · Germany
Tel. +49(0)8152/38-0 · Fax +49(0)8152/38-202
E-mail: info@heine.com · www.heine.com
med 3106 1/1.09



Allgemeine Gewährleistung

Anstelle der gesetzlichen Gewährleistungsfrist von 2 Jahren übernehmen wir für dieses Gerät (ausgenommen Verbrauchsmaterialien wie z.B. Lampen, Tips und Batterien) eine Garantie von 5 Jahren ab Warenauslieferung ab Werk. Diese Garantie gilt für einwandfreies Arbeiten bei bestimmungsgemäßer Verwendung und Beachtung der Gebrauchsanweisung. Während der Dauer der Gewährleistung und Garantie werden auftretende Fehler und Mängel am Gerät kostenlos beseitigt, soweit sie nachweislich auf Material-, Verarbeitungs- und/oder Konstruktionsfehlern beruhen. Rügt ein Besteller während der Gewährleistung einen Sachmangel, so trägt er stets die Beweislast dafür, dass das Produkt bereits bei Erhalt der Ware mangelhaft war. Diese gesetzliche Gewährleistung und die Garantie beziehen sich nicht auf solche Schäden, die durch Abnutzung, fahrlässigen Gebrauch, Verwendung von nicht original HEINE Teilen / Ersatzteilen (insbesondere Lampen, da diese speziell für HEINE Instrumente nach folgenden Kriterien entwickelt wurden: Farbtemperatur, Lebensdauer, Sicherheit, optische Qualität und Leistung), durch Eingriffe nicht von HEINE autorisierter Personen entstehen oder wenn Vorschriften in der Gebrauchsanweisung vom Kunden nicht eingehalten werden. Weitere Ansprüche, insbesondere Ansprüche auf Ersatz von Schäden, die nicht am HEINE Produkt selbst entstanden sind, sind ausgeschlossen. Bei Reparaturen wenden Sie sich bitte an Ihren Fachhändler, der das Gerät an uns oder unsere zuständige Vertretung weiterleitet.

Gekauft bei

am

Gebrauchsanweisung

HEINE i-View®

Lesen Sie vor Inbetriebnahme der HEINE i-View® diese Gebrauchsanweisung sorgfältig durch und bewahren Sie sie zum späteren Nachschlagen auf.

Sicherheitsinformationen

Bestimmungsgemäße Verwendung: Der HEINE i-View® ist ausschließlich zur Adaption an HEINE Instrumente und Lichtquellen bestimmt.

Zur allgemeinen Sicherheit: Beim Austausch von Ersatzteilen nur vorgesehene HEINE Originalersatzteile verwenden. Nur original HEINE Zubehör verwenden.

Zur sicheren Anwendung: Sehen Sie – um Augenschäden zu vermeiden – mit den Lupen nicht direkt in die Sonne oder in eine sehr helle Lichtquelle! Die in Abb. 1+2 dargestellten Adapter sollten wie dargestellt angeordnet sein.

HEINE trägt keinerlei Verantwortung für vom Optiker verursachte Montagefehler. Lösen Sie nicht die Justierschrauben. Sie werden durch HEINE ab Werk für die verschiedenen Arbeitsabstände vorjustiert (7).

Beschreibung: Der HEINE i-View® (5) wird ab Werk fest an dem HEINE S-Guard® (6) montiert. Mit dem ebenfalls vormontierten Adapter kann der HEINE i-View® an HEINE Kopfleuchten montiert werden. Die Schwingfähigkeit der im Abb.1+2 dargestellten Gelenke kann mit dem beiliegenden Schraubenzieher eingestellt werden.

Nachrüsten des HEINE i-View®:

Verschrauben Sie Ihren HEINE S-Guard® an 3S LED HeadLight gem. Abb. 1.

Verschrauben Sie Ihren HEINE S-Guard® an der MD 1000 F.O. Kopfleuchte gem. Abb. 2

Umrüsten mit HEINE i-View®: Montieren Sie den HEINE i-View® mit dem S-Guard an der HEINE 3S LED HeadLight oder der HEINE MD 1000 F.O. (→ „Nachrüsten des HEINE i-View“). Lösen Sie die Rändelschrauben, mit denen Ihre vorhandenen Okulare an dem alten Lupenträger befestigt sind (Abb. 3). Montieren Sie die Okulare in gleicher Weise an den HEINE i-View (Abb. 4). Justieren Sie die Okulare gemäß der beigefügten Gebrauchsanweisung für HEINE Binokularlupen. Kennzeichnen Sie den i-View mit den beiliegenden Aufklebern mit der Lupenvergrößerung in Feld (a) und mit dem Arbeitsabstand in Feld (b).

Hinweis: Eine einwandfreie Funktion ist zum Umrüsten nur mit HEINE HR und HR-C Lupen gewährleistet nicht mit HEINE HRP Lupen.

Der Aufkleber darf die Bewegung des Okularschiebers (4) nicht beeinflussen.

HEINE i-View® ohne S-Guard: Möchten Sie den HEINE i-View® ohne S-Guard verwenden, beachten Sie die beiliegenden Montagehinweise und verwenden Sie das beiliegende Montage-Set.

Anpassung und Handhabung

Nasensteg anpassen: [A] Der Nasensteg des HEINE S-Guard® ist kalt verformbar und kann somit der Nasenanatomie individuell und einfach angepasst werden. Sie können durch Verformen der Nasensteg den Abstand zwischen der Brille und den Augen verändern. Dadurch können Sie eine Berührung der Augenwimpern mit der Korrekturfassung oder der Schutzgläser mit Ihren Wangen ggfs. vermeiden.

Nasenpad wechseln: Zum Wechseln der Nasenpads (1) kipsen Sie diese aus und bringen die neuen Nasenpads entsprechend an. Die Nasenpads links und rechts sind identisch.

Korrekturfassung (Zubehör) anbringen: Für die Montage Ihrer Brillengläser in die Korrekturfassung wenden Sie sich bitte an einen Optiker. Bitte legen Sie ihm die anhängenden „Hinweise für die Festlegung der Korrekturlinsen durch den Optiker“ vor.

[B] Zum Anbringen der Korrekturfassung hängen Sie eine Seite des Klemmbügels (2) in die Nut der Brillenstruktur ein. [C] Anschließend lassen Sie die andere Seite des Klemmbügels in die andere Nut gleiten.

Das Entfernen der Korrekturfassung geschieht in umgekehrter Reihenfolge.

Vermeiden Sie bei beiden Vorgängen ein Zerkratzen der Brillengläser.

Schutzglas wechseln: Halten Sie die Lupenbrille wie in [D]. Biegen Sie sie durch leichten Druck in Pfeilrichtung und ziehen das Schutzglas mit einem hörbaren „Klick“ aus der Fassung. Zum Einsetzen legen Sie das neue Schutzglas wie in [E] an und lassen es wie in [F] dargestellt mit hörbarem „Klick“ einrasten.

Verwenden Sie bei zu geringem Abstand der Schutzgläser zu den Wangenknochen die kleinen Schutzgläser (oder passen Sie die Nasensteg entsprechend durch verformen an [A]).

Schwenken der Lupen: Der HEINE i-View® lässt sich mit einer Hand schwenken. Verwenden Sie hierfür ggfs. den sterilisierbaren Schwenkebel (s. Zubehör). Durch diese Bewegung ist ein direkter Blick auf das Untersucherfeld möglich, ohne die Justage der Leuchte verändern zu müssen.

Hinweise für die Festlegung der Korrekturlinsen:

Bei der Montage und Festlegung der Korrekturlinsen müssen zusätzlich zu der üblichen Korrektur des Sehfehlers die folgenden Punkte berücksichtigt werden:

- Position der Binokulare vor dem Brillengestell in Ihrer typischen Arbeitsposition
- Prismatischer Fehler
- Schrägstellung der Korrekturfassung zur Sechachse

Führen Sie zur Prüfung der richtigen Korrektur immer einen Sehtest mit auf den S-Guard aufgesetzter Korrekturfassung und Binokularlupe bei Ihrem Optiker durch.

Die Gesamtstärke der sphärischen Korrektur beträgt üblicherweise max. +/- 5 dpt.

Fragen Sie Ihren Optiker oder Ophthalmologen!

Die Korrekturfassung soll so nahe wie möglich zu dem Okular der Binokularlupe angebracht werden.

Aufbereitung

Generell: Die Kunststoffgläser haben eine Antireflex-Beschichtung. Reinigen Sie diese vorsichtig. HEINE empfiehlt Desinfektionsmittel, die durch den Hersteller als geeignet für Kunststoff ausgewiesen sind.

Sterilisation, maschinelle Desinfektion, Tauchdesinfektion und Reinigung im Ultraschall sind nicht zulässig.

Manuelle Reinigung: Reinigen Sie den HEINE i-View® vorsichtig mit beiliegendem Tuch oder mit einem feuchten Mikrofaser-Tuch. Wir empfehlen das HEINE Reinigungsspray.

Wischdesinfektion: Verwenden Sie für die Wischdesinfektion ein HEINE- Microfasertuch. Wir empfehlen hierfür 70%-igen Isopropylalkohol.

Sprühdesinfektion: Wir empfehlen für die Sprühdesinfektion 70%-igen Isopropylalkohol.

Technische Daten

Schutzgläser: Kunststoff, antireflexbeschichtet
i-View und S-Guard: frei von Nickel

Ersatzteile und Zubehör

1 Paar Schutzgläser groß (lg)	C-000.32.306
1 Paar Schutzgläser klein (sm)	C-000.32.307
Korrekturfassung	C-000.32.309
HEINE Spezialreinigungsspray	C-000.32.542
5 Steri-Hebel	C-000.32.399



Abb. 1



Abb. 2

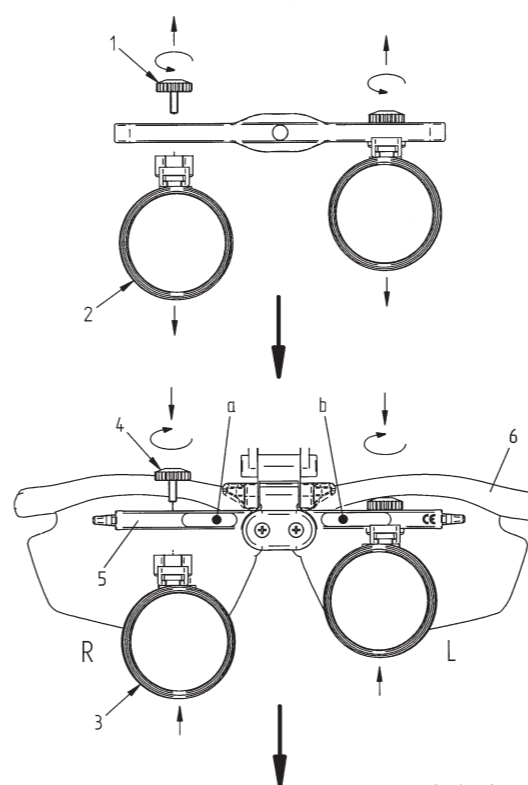


Abb. 3

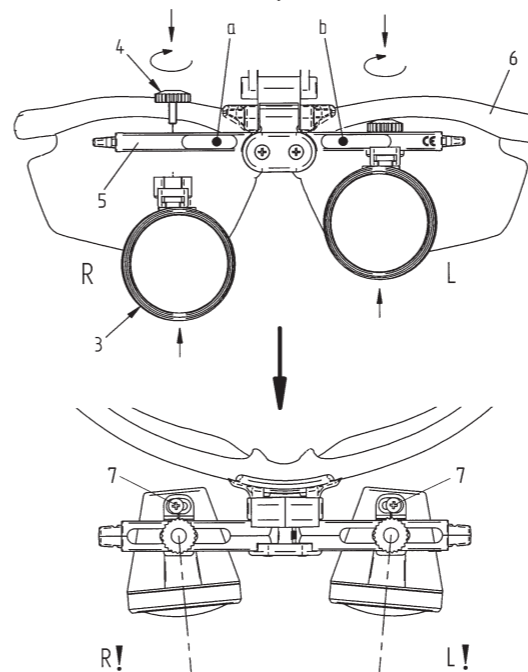


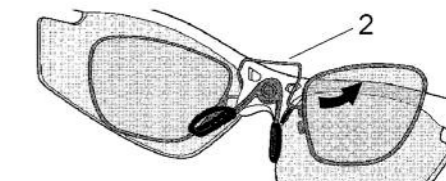
Abb. 4

Abb. 5

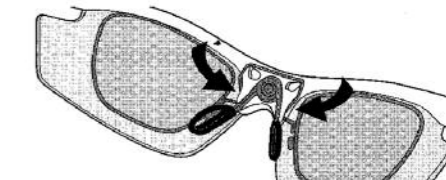
A



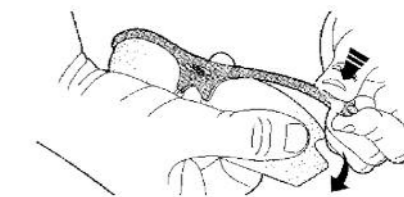
B



C



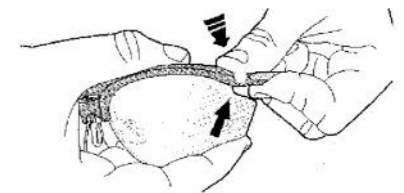
D



E



F



HEINE i-View®



CE 93/42/EWG/CEE/EEC

Warranty

Instead of the usual 2-year guarantee, we guarantee this device for 5 years from the date of delivery from our factory (this excludes consumables such as bulbs, tips and batteries). We guarantee the proper function of the unit provided it is used as intended by the manufacturer and according to the instructions for use. Any faults or defects which occur during the guarantee period will be repaired free of charge provided they are caused by faults in material, design or workmanship. In the case of a complaint of a defect in the product during the guarantee period, the buyer must prove that any such defect was present at the time the product was delivered. The usual legal guarantee and warranty do not apply to incorrect use, the use of non-original HEINE parts or accessories. (Especially bulbs, as these are designed with emphasis on the following criteria: Color temperature, life expectancy, safety, optical quality and performance.) Also excluded are repairs or modifications made by persons not authorised by HEINE or cases where the customer does not follow the instructions supplied with the product. Further claims, in particular claims for damage not directly related to the HEINE product, are excluded. For **repairs**, please contact your supplier, who will return the goods to us or our authorized agent.

Bought from _____

date _____

Instructions for use

ENGLISH

HEINE i-View®

Before using the HEINE i-View®, read these instructions carefully and keep them in a safe place for future reference.

Safety informations

Range of applications: The HEINE i-View® is designed for use exclusively with HEINE instruments and light sources.

General Safety: Use only HEINE original replacement parts and accessories.

Safety in use: To avoid possible damage to the eyes, avoid looking directly at the sun or a bright light! The adaptors in illustrations 1+2 must be assembled as shown. HEINE declines responsibility for any assembly defects caused by the optician. Do not unscrew the set screws. They are factory-set for the appropriate working distance (7).

Description: The HEINE i-View® and the HEINE S-Guard® are already assembled by HEINE completely. Attach the HEINE i-View® to the headlight using the adaptors which are already assembled by HEINE, too. The ease of adjustment of the joints shown in illustrations 1+2 can be adjusted with the screwdriver supplied.

Retrofitting the HEINE i-View®:

Screw your HEINE S-Guard® to the **3S LED HeadLight** as Fig. 1

Screw your HEINE S-Guard® to the **MD 1000 F.O. HeadLight** as Fig. 2

Converting to HEINE i-View®: Mount the HEINE i-View® with the S-Guard to the HEINE 3S LED HeadLight® or the HEINE MD 1000 F.O.* (→ Retrofitting the HEINE i-View®). Undo the knurled screws which attach the optics to the old optics holder (Fig. 3). Mount the optics to the HEINE i-View® as before (Fig. 4). Adjust the eyepieces as described in the instructions for HEINE binocular loupes. Attach the stickers showing the magnification to the HEINE i-View® as in (a) and the working distance as in (b).

Please note: We can only guarantee the performance of HR and HR-C loupes when converted in this way. This is not the case with HRP loupes. The stickers should not influence the mobility of the loupes (4).

HEINE i-View® without S-Guard: If you prefer to use the HEINE i-View® without S-Guard, please consult the attached mounting instructions and use the enclosed mounting-set.

Adjustment and Operation

Adjusting the nose bridge (A): This can be bent into position to suit the anatomy of your nose. By bending the bridge supports you can vary the distance between the lenses and the eyes. This avoids contact between your eyelashes or cheekbones and the frame or corrective lenses.

Changing the nose pads: To change the nose pads (1), unclip them and clip in new pads. The left and right nose pads are identical.

Fitting optional corrective lenses: Please consult an optician before having corrective lenses fitted. Please show the optician the attached "Instructions for specifying corrective lenses". To fit the corrective lenses (B), insert one side of the snap-in frame (2) into the groove in the S-Frame. Next, insert the other side of the snap-in frame in the second groove.

To remove the snap-in frame with corrective lenses, reverse the above procedure, avoiding damage to the lenses.

Changing protective lenses: Hold the S-Frame as in (D) and bend the lens in the direction shown and pull the lens with an audible click out of the frame. To replace, follow the procedure shown in (E) and (F) until the lens clicks into place.

If the standard protective lenses are too close to your cheekbones, you can either fit the small protective lenses or adjust the nose bridge (A).

Swivelling the loupe: The HEINE i-View® can be swivelled upwards with one hand. Use the sterilizable swivel levers to do this (see accessories). This movement makes it possible to observe the illuminated field under investigation directly without touching the setup of the headlight.

Instructions for specifying corrective lenses:

When specifying and fitting corrective lenses, be sure to take into account the following:

- The magnifying optics should be attached to the frame to suit your usual working posture.
- Prismatic errors should be corrected.
- The corrective lenses are mounted at an angle to the optical axis.

Check the correction by means of an eye test with the magnifying optics and the corrective lenses fitted.

The total spherical correction is usually max. +/- 5 dpt. Ask your optician or ophthalmologist!

The corrective lenses should be placed as closely as possible to the eyepieces of the magnifying optics.

Cleaning and Maintenance

General: The plastic protective lenses have an anti-reflex coating. Clean them carefully to avoid mechanical or chemical damage. HEINE recommends the use of only those cleaners or disinfectants which are specifically-recommended by the manufacturer for use with plastic lenses to avoid any risk of material damage.

Sterilisation, machine washing, soaking and ultrasonic cleaning are not permitted.

Manual Cleaning: Clean the binocular loupe carefully with the cloth provided or with a damp microfiber cloth. We recommend HEINE Cleaning Spray.

Disinfectant wipes: Use a HEINE microfiber cloth with Isopropyl alcohol at max 70% concentration.

Spray disinfection: We recommend a spray Isopropyl alcohol at max 70% concentration.

Specification

Protective lenses:
i-View and S-Guard: Plastic, anti-reflex coated
Nickel-free

Accessories and Spare Parts

One pair of protective lenses, large (lg)	C-000.32.306
One pair of protective lenses, small (sm)	C-000.32.307
Snap-in frame for corrective lenses	C-000.32.309
HEINE Cleaning Spray	C-000.32.542
5 Steri-levers	C-000.32.399



Fig. 1



Fig. 2

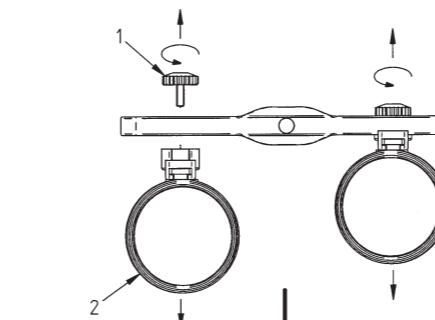


Fig. 3

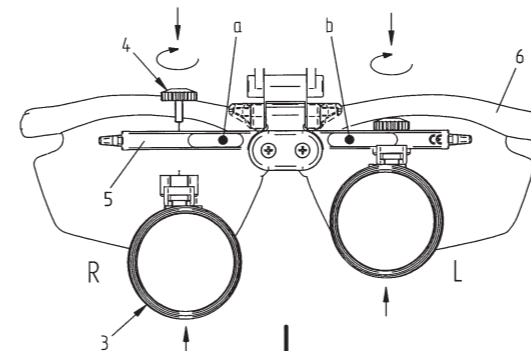


Fig. 4

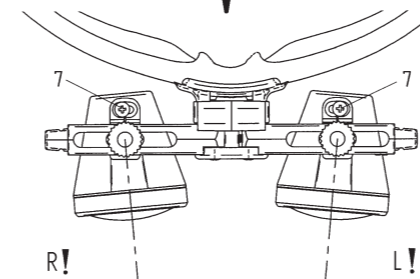
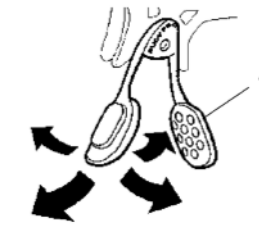
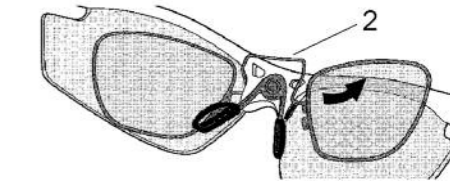


Fig. 5

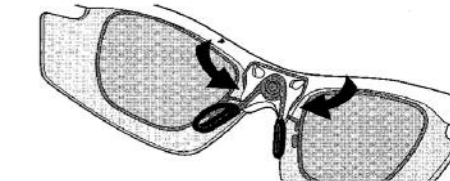
A



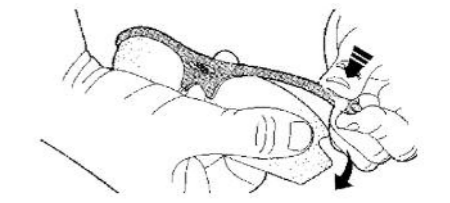
B



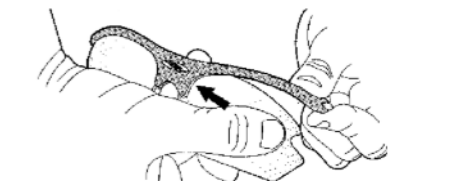
C



D



E



F

