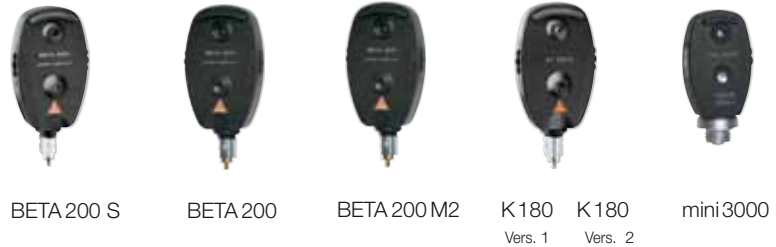


Oftalmoscopios Directos HEINE



Asférica
Convencional



Filtro exento de rojo para todos diafragmas

Rango de dioptrías
Numero de lentes correctivas (sin „0“)

Pasos de 1 dioptría

Hermético al polvo
Protegido contra el polvo

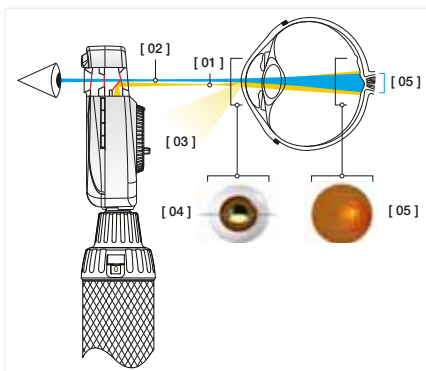
Marco metálico

Profesional
Compacto

Pila 2,5V
Batería recargable 2,5V
Batería recargable 3,5V

Página

	BETA 200 S	BETA 200	BETA 200 M2	K 180 Vers. 1	K 180 Vers. 2	mini 3000
Sistema óptico						
Asférica	<input type="checkbox"/>	<input type="checkbox"/>	<input type="checkbox"/>	<input type="checkbox"/>	<input type="checkbox"/>	<input type="checkbox"/>
Convencional	<input type="checkbox"/>	<input type="checkbox"/>	<input type="checkbox"/>	<input type="checkbox"/>	<input type="checkbox"/>	<input type="checkbox"/>
Diafragmas						
●	<input type="checkbox"/>	<input type="checkbox"/>	<input type="checkbox"/>	<input type="checkbox"/>	<input type="checkbox"/>	<input type="checkbox"/>
○	<input type="checkbox"/>	<input type="checkbox"/>	<input type="checkbox"/>	<input type="checkbox"/>	<input type="checkbox"/>	<input type="checkbox"/>
●	<input type="checkbox"/>	<input type="checkbox"/>	<input type="checkbox"/>	<input type="checkbox"/>	<input type="checkbox"/>	<input type="checkbox"/>
★	<input type="checkbox"/>	<input type="checkbox"/>	<input type="checkbox"/>	<input type="checkbox"/>	<input type="checkbox"/>	<input type="checkbox"/>
⚙	<input type="checkbox"/>	<input type="checkbox"/>	<input type="checkbox"/>	<input type="checkbox"/>	<input type="checkbox"/>	<input type="checkbox"/>
	<input type="checkbox"/>	<input type="checkbox"/>	<input type="checkbox"/>	<input type="checkbox"/>	<input type="checkbox"/>	<input type="checkbox"/>
◐	<input type="checkbox"/>	<input type="checkbox"/>	<input type="checkbox"/>	<input type="checkbox"/>	<input type="checkbox"/>	<input type="checkbox"/>
●	<input type="checkbox"/>	<input type="checkbox"/>	<input type="checkbox"/>	<input type="checkbox"/>	<input type="checkbox"/>	<input type="checkbox"/>
Compensación de refracción						
Rango de dioptrías	- 36 hasta +38	- 35 hasta +40	- 35 hasta +40	- 35 hasta +40	- 20 hasta +20	
Numero de lentes correctivas (sin „0“)	74	27	27	27	18	
Pasos de 1 dioptría	<input type="checkbox"/>	<input type="checkbox"/>	<input type="checkbox"/>	<input type="checkbox"/>	<input type="checkbox"/>	<input type="checkbox"/>
Protección contra el polvo						
Hermético al polvo	<input type="checkbox"/>	<input type="checkbox"/>	<input type="checkbox"/>	<input type="checkbox"/>	<input type="checkbox"/>	<input type="checkbox"/>
Protegido contra el polvo	<input type="checkbox"/>	<input type="checkbox"/>	<input type="checkbox"/>	<input type="checkbox"/>	<input type="checkbox"/>	<input type="checkbox"/>
Tamaño del instrumento						
Marco metálico	<input type="checkbox"/>	<input type="checkbox"/>	<input type="checkbox"/>	<input type="checkbox"/>	<input type="checkbox"/>	<input type="checkbox"/>
Profesional	<input type="checkbox"/>	<input type="checkbox"/>	<input type="checkbox"/>	<input type="checkbox"/>	<input type="checkbox"/>	<input type="checkbox"/>
Compacto	<input type="checkbox"/>	<input type="checkbox"/>	<input type="checkbox"/>	<input type="checkbox"/>	<input type="checkbox"/>	<input type="checkbox"/>
Fuentes de tensión disponibles						
Pila 2,5V	<input type="checkbox"/>	<input type="checkbox"/>	<input type="checkbox"/>	<input type="checkbox"/>	<input type="checkbox"/>	<input type="checkbox"/>
Batería recargable 2,5V	<input type="checkbox"/>	<input type="checkbox"/>	<input type="checkbox"/>	<input type="checkbox"/>	<input type="checkbox"/>	<input type="checkbox"/>
Batería recargable 3,5V	<input type="checkbox"/>	<input type="checkbox"/>	<input type="checkbox"/>	<input type="checkbox"/>	<input type="checkbox"/>	<input type="checkbox"/>
Página	041	042	042	045	047	



“El sistema óptico asférico” (SOA) patentado de HEINE

elimina los reflejos de luz, optimiza la iluminación útil en el fondo del ojo y facilita una imagen de la retina muy amplia, clara y con mucho contraste.

[01] Haz de luz elíptico en el plano de la pupila producido por el sistema asférico.

[02] Haz de observación.

[03] Reflejos de la córnea e iris desviados.

[04] Justo por debajo del centro de la pupila entra un haz de luz convergente hacia el ojo a explorar. La separación del haz de iluminación del de observación evita reflejos de luz molestos en el ojo del examinador (Principio de Gullstrand). A través de su forma elíptica llega el haz de luz casi completo al ojo.

[05] El haz de luz diverge una vez ha entrado en la cámara anterior del ojo e ilumina una gran parte de la retina.