

Tensiomètres et Stéthoscopes

TENSIOMETRES ANTICHOC ET SANS LATEX.

La génération innovante de tensiomètres HEINE GAMMA[®] sans latex, représente le standard de performance, de précision et offre un rapport qualité/prix optimal. Conception actuelle et fonctionnelle, alliant un manomètre de précision à une construction robuste, garantie de résultats fiables pour de nombreuses années dans la clinique, l'hôpital ou le cabinet.



Validation des tensiomètres GAMMA G

En conformité avec le protocole de l'Union Européenne, les tensiomètres HEINE GAMMA[®] bénéficient de la validation clinique accordée par la Société Européenne de lutte contre l'Hypertension (E.S.H.). Cette publication scientifique a confirmé la précision constante des appareils de mesure de tension artérielle GAMMA G pour les valeurs systoliques et diastoliques.

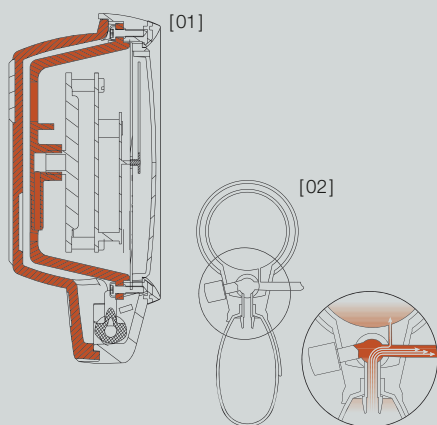
Stéthoscopes pour auscultation précise

Les stéthoscopes HEINE GAMMA[®] de la série 3 sont remarquablement adaptés à un usage journalier. Des améliorations acoustiques essentielles permettent l'auscultation précise des bruits du cœur, des poumons et des vaisseaux.





SHOCKPROOF

**SHOCKPROOF****[01] Construction du boîtier à double paroi, montage antichoc du manomètre.**

Les tensiomètres de la série GAMMA G sont construits solidement, avec un système d'absorption des chocs très élaboré qui protège le manomètre et assure aux instruments une longévité inégalée. Les tensiomètres de la série GAMMA G sont testés bien au-delà des normes de conformité (EN 1060) pour la communauté Européenne ou (SP9) pour les Etats-Unis.

SYSTÈME DE REPARTITION DE PRESSION**[02] Conception monotube avec système de répartition de pression.**

Le système exclusif de répartition de pression contrôle l'arrivée d'air au manomètre pendant le gonflage, pour donner une montée en pression douce et précise qui augmente la longévité du manomètre. Grâce à cette innovation, la Série HEINE GAMMA G® offre maintenant une caractéristique de longévité, réservée jusqu'alors aux seuls systèmes « double tube », sous une forme monotube pratique.

HEINE GAMMA G7®

Le fleuron de la gamme en alliage d'aluminium



∴ Antichoc

∴ Sans latex

∴ Boîtier alliage en aluminium

∴ 10 ans de garantie

- ∴ **Antichoc.**
- ∴ **Sans latex.**
- ∴ **Système de régulation de pression.**
- ∴ **Manomètre protégé des surpressions.** Longévité et fiabilité.
- ∴ **Microfiltre protège la valve et le manomètre.**
- ∴ **Cadran grand diamètre.** Facile à lire noir sur blanc 56 mm Ø.
- ∴ **Aiguille de grande qualité.** Calibrage précis, résistante et antichoc.
- ∴ **Grande poire de gonflage.** 50 % de volume en plus pour le gonflage rapide du brassard.
- ∴ **Valve d'échappement d'air exclusive.** Permet un réglage précis et fiable de l'échappement, décompression rapide, grande longévité. Une butée en caoutchouc évite le blocage de la valve.
- ∴ **Dessus du boîtier en alliage d'aluminium et thermoplastiques** (TP Elastomère) avec une bague absorbant les chocs pour protéger l'aiguille et le verre.
- ∴ **Dessus du boîtier moulé à 2 composants thermoplastiques** (Poliamide/TP Elastomère) avec en plus d'un absorbeur de chocs, un traitement antidérapant.
- ∴ **Cuillère réglable en alliage léger.** Pour utilisation de la main droite ou de la main gauche.
- ∴ **Brassard monotube de grande qualité,** avec fermeture Velcro. Lavable.
- ∴ **Design ergonomique.** Le G7 est le compromis parfait entre le confort et la facilité d'utilisation.
- ∴ **10 ans de Garantie.***

* contre tout défaut de fabrication et d'usage pendant une période de 10 ans à partir de la date d'achat.

GAMMA G7	
complet avec brassard adulte dans un étui à fermeture éclair	M-000.09.232
complet avec brassard enfant dans un étui à fermeture éclair	M-000.09.233
Kit pratique avec brassards enfant, adulte et petit adulte dans un étui à fermeture éclair	M-000.09.554
complet avec brassard adulte sans étui à fermeture éclair, emballage de 10 pièces	M-000.09.560

HEINE GAMMA G5®

Le tensiomètre HEINE standard



- ∴ Antichoc
- ∴ Sans latex
- ∴ Boîtier polyamide résistant

Mêmes caractéristiques que GAMMA G7, sauf :

- ∴ **Boîtier moulé à 2 composants thermoplastiques (Polyamide/TP Elastomère)**, avec en plus d'un absorbeur de chocs, un traitement antidérapant.
- ∴ **Cuillère réglable (Polyamide Thermoplastique)**. Pour utilisation de la main droite ou de la main gauche.
- ∴ **5 ans de Garantie.***

* contre tout défaut de fabrication et d'usinage pendant une période de 5 ans à partir de la date d'achat.

GAMMA G5	
complet avec brassard adulte dans un étui à fermeture éclair	M-000.09.230
complet avec brassard enfant dans un étui à fermeture éclair	M-000.09.231
Kit pratique avec brassards enfant, adulte et petit adulte dans un étui à fermeture éclair	M-000.09.555
complet avec brassard adulte sans étui à fermeture éclair, emballage de 10 pièces	M-000.09.561

HEINE GAMMA GP®

Modèle avec valve presse-bouton innovante



- ∴ Antichoc
- ∴ Sans latex
- ∴ Boîtier polyamide résistant

Mêmes caractéristiques techniques que GAMMA G5 mis à part la valve presse-bouton.

- ∴ **Le système exclusif de distribution de pression** confère une montée en pression douce et sûre, et assure une grande longévité au manomètre. Facile à utiliser indifféremment par les droitiers ou les gauchers.
- ∴ **5 ans de Garantie.***

* contre tout défaut de fabrication et d'usinage pendant une période de 5 ans à partir de la date d'achat.

GAMMA GP	
complet avec brassard adulte dans un étui à fermeture éclair	M-000.09.242
complet avec brassard enfant dans un étui à fermeture éclair	M-000.09.243
Kit pratique avec brassards enfant, adulte et petit adulte dans un étui à fermeture éclair	M-000.09.556
complet avec brassard adulte sans étui à fermeture éclair, emballage de 10 pièces	M-000.09.562

HEINE GAMMA GST®

Auto-tensiomètre, sans latex



Mêmes caractéristiques techniques que GAMMA G5, avec stéthoscope intégré:

- ∴ **Boîtier moulé à 2 composants thermoplastiques (Polyamide/TP Elastomère)** avec en plus d'un absorbeur de chocs, un traitement antiglisse.
- ∴ **Cuillère réglable (Polyamide Thermoplastique)**. Pour utilisation de la main droite ou de la main gauche.
- ∴ **Brassard monotube de grande qualité** avec stéthoscope (membrane de 43 mm Ø) intégré.
- ∴ **5 ans de Garantie.***

* contre tout défaut de fabrication et d'usinage pendant une période de 5 ans à partir de la date d'achat.

GAMMA GST	
complet avec brassard adulte dans un étui à fermeture éclair	M-000.09.271

HEINE GAMMA XXL LF®

Le modèle professionnel polyvalent



[01]

∴ Grand Cadran

∴ Sans latex

∴ 10 ans de garantie



[03]



[04]



[02]

Comme le GAMMA XXL LF ne contient pas de mercure, il est à la fois sans risque et écologique.

- ∴ **Sans latex.**
- ∴ **Construction robuste en polycarbonate.** Pour résister aux sollicitations les plus exigeantes en cabinet ou à l'hôpital.
- ∴ **Cadran de grande dimension (Ø 130 mm).** Orientable pour une lecture facile, sous n'importe quel angle.
- ∴ **Aiguille précise de haute qualité.** Pour une indication exacte, stable et juste.
- ∴ **Valve de précision en métal.** Facile à doser.
- ∴ **Tube de gonflage spiralé (3m) donnant une plus grande distance de travail.**
- ∴ **Sans mercure.**
- ∴ **Valve d'échappement d'air de précision.**
- ∴ **Fixations :** Murale, sur table, sur rail ou sur pied à roulettes (réglable en hauteur).
- ∴ **10 ans de Garantie.***

* contre tout défaut de fabrication et d'usage pendant une période de 10 ans à partir de la date d'achat.

GAMMA XXL LF

GAMMA XXL LF-W Modèle mural [01]	M-000.09.323
GAMMA XXL LF-S Modèle sur pied à roulettes [02]	M-000.09.326
GAMMA XXL LF-R Modèle sur rail [03]	M-000.09.325
GAMMA XXL LF-T Modèle de table (tube non-spiralé) [04]	M-000.09.322

Accessoires

Support brassard pour GAMMA XXL LF-T	M-000.09.141
Support de table pour GAMMA XXL LF-T	M-000.09.142
Pied à roulettes réglable pour GAMMA XXL LF-S	M-000.09.145
Plaque de montage universelle pour GAMMA XXL LF-R, -S, -W	M-000.09.306
Pince de rail pour GAMMA XXL LF-R	M-000.09.307

Brassards de tensiomètres et accessoires

Brassards de tensiomètres sans latex

Brassards pour tensiomètres GAMMA G7/G5/GP/GST/XXL LF.



- ∴ Sans latex.
- ∴ S'adaptent à la plupart des tensiomètres les plus couramment utilisés.
- ∴ Brassards velcro de grande qualité, réalisés dans une matière résistante à l'usage, physiologiquement testée.
- ∴ Double couture.
- ∴ Lavable.
- ∴ Index de bon positionnement.
- ∴ Indication claire de la taille et marque de contrôle de la circonférence du bras.
- ∴ Tube très épais, hautement flexible pour une grande longévité.
- ∴ Fiabilité prouvée, système absolument étanche.

	GAMMA G7/G5/GP	Brassards monotube, complet			Poches monotube		Enveloppes		
		Taille	Circonférence/cm		Taille		Taille		
		Petit enfant	6x28	8-13	M-000.09.700	5x15	M-000.09.661	6x28	M-000.09.059
		Enfant	10x34	13-20	M-000.09.702	8x20	M-000.09.663	10x34	M-000.09.060
		Petit adulte	14x53	20-29	M-000.09.704	11x23	M-000.09.664	14x53	M-000.09.061
		Adulte	14x58	29-41	M-000.09.619	12x28	M-000.09.665	14x58	M-000.09.055
		Grande adulte	20x86	>41	M-000.09.615	18x52	M-000.09.667	20x86	M-000.09.057

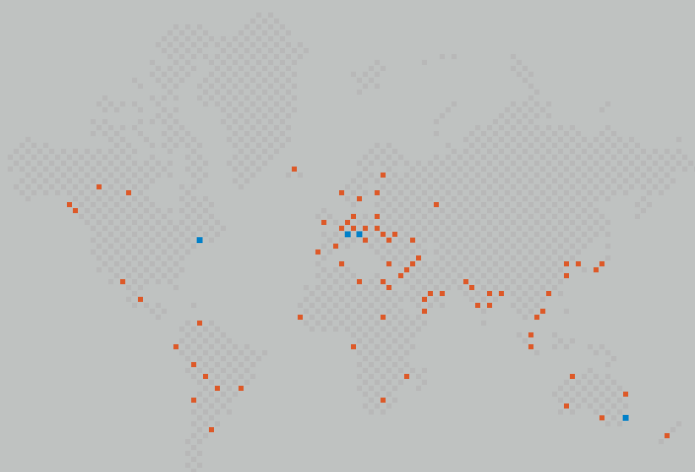
	GAMMA XXL LF	Brassards 2 tubes, complet			Poches 2 tubes		Enveloppes		
		Taille	Circonférence/cm		Taille		Taille		
		Petit enfant	6x28	8-13	M-000.09.701	5x15	M-000.09.671	6x28	M-000.09.059
		Enfant	10x34	13-20	M-000.09.703	8x20	M-000.09.673	10x34	M-000.09.060
		Petit adulte	14x53	20-29	M-000.09.705	11x23	M-000.09.674	14x53	M-000.09.061
		Adulte	14x58	29-41	M-000.09.629	12x28	M-000.09.675	14x58	M-000.09.055
		Grande adulte	20x86	>41	M-000.09.625	18x52	M-000.09.677	20x86	M-000.09.057

	GAMMA GST	Brassards monotube, complet avec stéthoscope			Poche monotube		Enveloppe		
		Taille	Circonférence/cm		Taille		Taille		
		Adulte	14x53	22-32	M-000.09.621	11x23	M-000.09.669	14x53	M-000.09.079

Une entreprise est entrée dans l'histoire et a donné son nom à une production d'une qualité exceptionnelle : HEINE.

Entreprise familiale fondée en 1946, riche en traditions, aujourd'hui leader sur le marché international, avec une gamme complète d'instruments de diagnostic. Les produits HEINE répondent à toutes les normes internationales (ISO/CE) et sont à la pointe de la technologie, tant pour la précision que pour le design et l'ergonomie. La recherche et le développement résolument tournés vers l'avenir ont su créer une base technologique solide et diversifiée pour une production d'avant-garde, dans le respect de la qualité. A travers le monde, plus de 500 employés contribuent à cette réussite.

www.heine.com



■ FILIALES HEINE
■ DISTRIBUTEURS HEINE

ALLEMAGNE

HEINE Optotechnik GmbH & Co. KG
82211 Herrsching
Kientalstr. 7
Tel. +49 (0) 81 52-38 0
Fax +49 (0) 81 52-3 82 02
E-Mail: info@heine.com

ETATS-UNIS

HEINE USA LTD.
10 Innovation Way
Dover, NH 03820
Tel. (603) 7 42-71 03
Fax (603) 7 42-72 17
Toll Free (800) 367-4872
E-Mail: service@heine-na.com

AUSTRALIE

HEINE AUSTRALIA PTY. LTD.
Unit 9, 98 Old Pittwater Road
P.O. Box 717 Brookvale 2100
New South Wales
Tel. +61 (0) 2-99 38 95 00
Fax +61 (0) 2-99 39 23 05
E-Mail: info@heine.com.au

SUISSE

HEINE (Schweiz) AG
Tobelackerstr. 9
CH-8212 Neuhausen am Rheinfall
Tel. +41 (0) 52-6 72 22 66
Fax +41 (0) 52-6 72 63 77
E-Mail: heine-schweiz@schaffhausen.ch

Votre distributeur

10/11. A-000.00.100 f

