

# Sfigmomanometri e Stetoscopi

## STIGMOMANOMETRI ANTISHOCK, LATEX-FREE

L'innovativa serie di sfigmomanometri Latex-free HEINE GAMMA G<sup>®</sup>, introduce un standard in prestazioni, qualità e valore. Massima precisione e durata, in combinazione con un design funzionale e moderno, garantiscono prestazioni affidabili nella pratica quotidiana ed in ambito clinico.

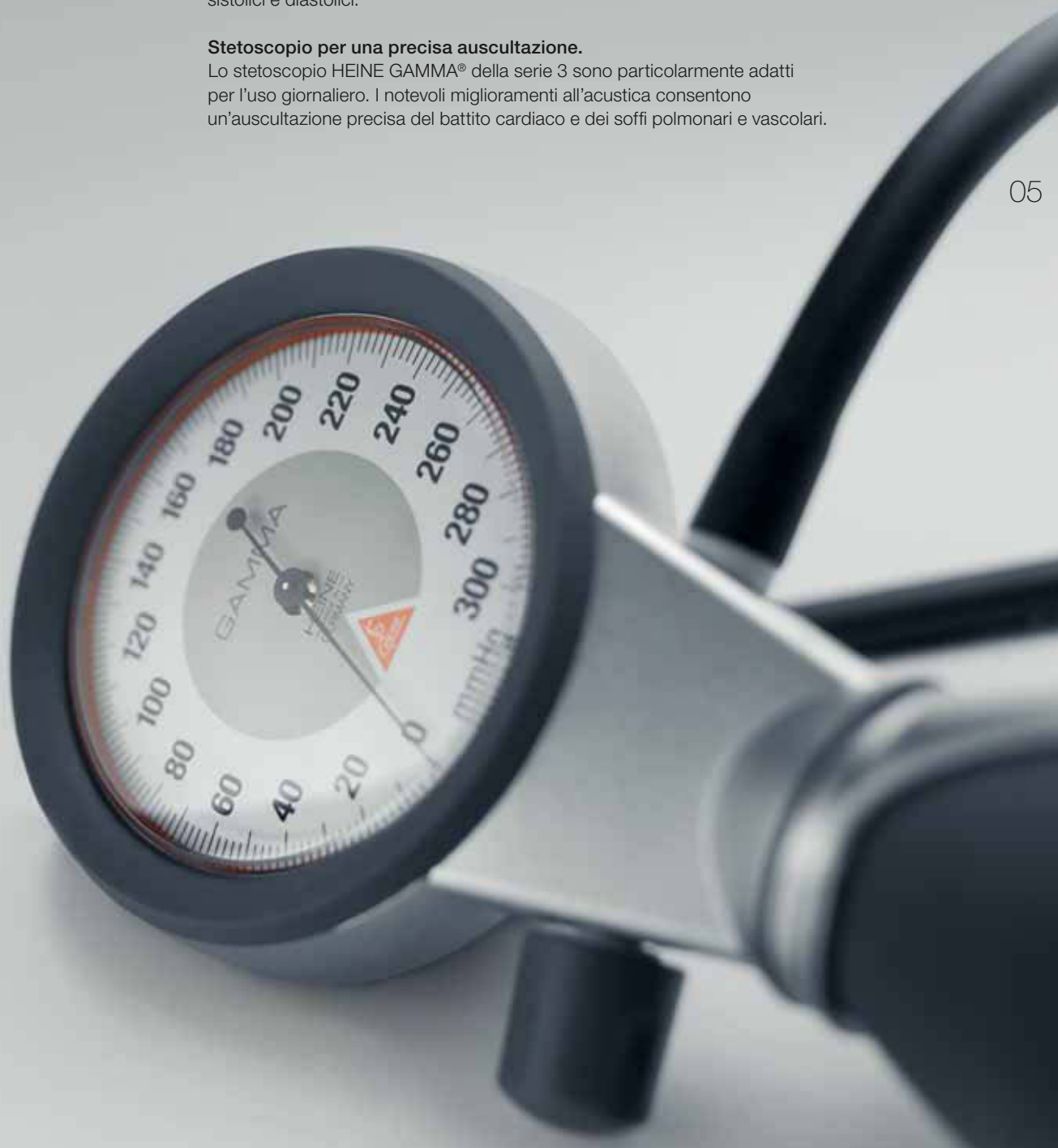
### Validazione Clinica E.S.H.

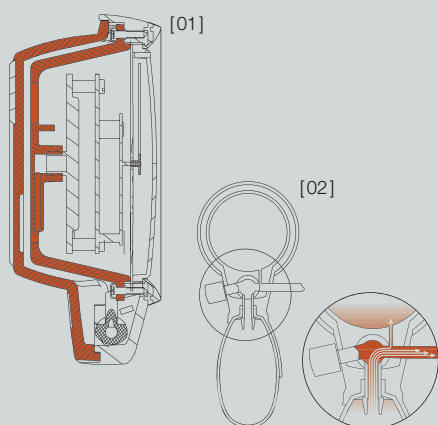


Gli sfigmomanometri HEINE GAMMA G<sup>®</sup> sono stati validati clinicamente per l'accuratezza delle misurazioni secondo il protocollo internazionale della Società Europea dell'Ipertensione Arteriosa (E.S.H.). La pubblicazione scientifica ha dimostrato la precisione costante degli strumenti HEINE GAMMA G per i valori sistolici e diastolici.

### Stetoscopio per una precisa auscultazione.

Lo stetoscopio HEINE GAMMA<sup>®</sup> della serie 3 sono particolarmente adatti per l'uso giornaliero. I notevoli miglioramenti all'acustica consentono un'auscultazione precisa del battito cardiaco e dei soffi polmonari e vascolari.



 SHOCKPROOF
**SHOCKPROOF**

**[01] La serie GAMMA G è stata progettata per durare a lungo.**

Un complesso sistema di materiali assorbenti protegge il manometro da eventuali urti e garantisce strumenti di insuperabile durata. La serie GAMMA G è stata testata in conformità alle Norme Europee (EN1060) e agli standard USA (SP9).

**SISTEMA DI DISTRIBUZIONE-PRESSIONE DELL'ARIA**

**[02] Sfigmomanometri a tubo singolo con un innovativo sistema di distribuzione-p pressione dell'aria.**

Il design della valvola permette una pressione ideale dell'aria ed assorbe i picchi del flusso dell'aria durante il gonfiaggio, garantendo un incremento di pressione accurato e uniforme. Questi vantaggi sino ad ora erano possibili solo con i sistemi a doppio tubo.

## HEINE GAMMA G7®

**Il modello top in lega di alluminio con valvola a rotazione**

∴ Antishock

∴ Latex-free

∴ Chassis in lega di alluminio

∴ Garanzia di 10 anni

- ∴ **Antishock.**
- ∴ **Latex-free.**
- ∴ **Sistema di distribuzione della pressione.**
- ∴ **Manometro protetto contro la sovrappressione.** Assicura durata e affidabilità.
- ∴ **Micro-filtro.** Protegge valvola e manometro.
- ∴ **Grande quadrante graduato.** Ø 56mm, cifre nere su sfondo bianco per una chiara lettura dei valori.
- ∴ **Lancetta di alta qualità.** Calibrata e precisa, di lunga durata e resistente agli urti.
- ∴ **Monopalla di grandi dimensioni.** 50% maggiore in volume per un gonfiaggio rapido del bracciale.
- ∴ **Esclusiva valvola rilascio aria di precisione.** Consente un controllo del rilascio d'aria fine ed esatto, rapido sgonfiaggio e lunga durata. Un fermo in gomma previene il blocco della valvola.
- ∴ **Chassis superiore realizzato in lega di alluminio e materiale termoplastico avanzato** (elastomero poliammide / TP), con un anello antiurto per proteggere lancetta e vetro.
- ∴ **Chassis inferiore formato da 2 componenti in materiale termoplastico** (elastomero poliammide / TP), con l'aggiunta di un rivestimento antiurto e antiscivolo.
- ∴ **Cucchiaio regolabile, in lega leggera.** Per utilizzatori mancini e destrorsi.
- ∴ **Bracciale calibrato di alta qualità, singolo tubo con chiusura a velcro.** Lavabile.
- ∴ **Design ergonomico.** G7 è perfettamente bilanciato per comfort e facilità d'uso.
- ∴ **Garanzia 10 anni.\***

\* contro difetti di produzione e di lavorazione per un periodo di 10 anni dalla data di acquisto.

**GAMMA G7**

completo con un bracciale per adulti, in astuccio con cerniera	<b>M-000.09.232</b>
completo con un bracciale per bambini, in astuccio con cerniera	<b>M-000.09.233</b>
Kit Family, con bracciale bambini, adulti ed adulti piccoli in astuccio con cerniera	<b>M-000.09.554</b>
completo con un bracciale per adulti senza astuccio con cerniera in box da 10 pezzi	<b>M-000.09.560</b>

## HEINE GAMMA G5®

### Lo sfigmomanometro HEINE Standard

Design e caratteristiche tecniche come il G7, eccetto:

- **Chassis composto da 2 parti in materiale termoplastico** (elastomero poliammide / TP). Rivestimento antishock e antiscivolo.
- **Cucchiaio regolabile, in materiale termoplastico** (poliammide). Per utilizzatori mancini e destrorsi.
- **Garanzia 5 anni.\***

\* contro difetti di produzione e di lavorazione per un periodo di 5 anni dalla data di acquisto.



· Antishock

· Latex-free

· Chassis antiurto in poliammide

GAMMA G5	
completo con un bracciale per adulti, in astuccio con cerniera	M-000.09.230
completo con un bracciale per bambini, in astuccio con cerniera	M-000.09.231
Kit Family, con bracciale bambini, adulti ed adulti piccoli in astuccio con cerniera	M-000.09.555
completo con un bracciale per adulti senza astuccio con cerniera in box da 10 pezzi	M-000.09.561

## HEINE GAMMA GP®

### Lo sfigmomanometro HEINE Standard con valvola a pulsante

Design e caratteristiche tecniche come il GAMMA G5 ma con valvola a pulsante.

- **Innovativa valvola a pulsante.** Facile regolazione, gonfiaggio ultrarapido. Cucchiaio regolabile per utilizzatori mancini e destrorsi.
- **Garanzia 5 anni.\***

\* contro difetti di produzione e di lavorazione per un periodo di 5 anni dalla data di acquisto.



· Antishock

· Latex-free

· Chassis antiurto in poliammide

GAMMA GP	
completo con un bracciale per adulti, in astuccio con cerniera	M-000.09.242
completo con un bracciale per bambini, in astuccio con cerniera	M-000.09.243
Kit Family, con bracciale bambini, adulti ed adulti piccoli in astuccio con cerniera	M-000.09.556
completo con un bracciale per adulti senza astuccio con cerniera in box da 10 pezzi	M-000.09.562

## HEINE GAMMA GST®

### Il classico strumento per automisurazione

Design e caratteristiche tecniche come il GAMMA G5, ma con uno stetoscopio integrato nel bracciale, per una semplice automisurazione.

- **Chassis composto da 2 parti in materiale termoplastico** (elastomero poliammide/ TP). Rivestimento antishock e antiscivolo.
- **Cucchiaio regolabile, in materiale termoplastico** (poliammide). Per utilizzatori mancini e destrorsi.
- **Bracciale di alta qualità, singolo tubo.** Con stetoscopio integrato.
- **Garanzia 5 anni.\***

\* contro difetti di produzione e di lavorazione per un periodo di 5 anni dalla data di acquisto.



GAMMA GST	
completo con un bracciale per adulti, in astuccio con cerniera	M-000.09.271

## HEINE GAMMA XXL LF®

## Il versatile modello professionale

Poiché GAMMA XXL LF è privo di mercurio, è sicuro ed ecologico.



[01]

∴ Grande quadrante

∴ Latex-free

∴ Garanzia di 10 anni



[03]



[04]



[02]

- ∴ Latex-free.
- ∴ **Struttura resistente in policarbonato.** Ideale in ospedali e studi medici.
- ∴ **Grande quadrante diametro 130 mm.** Facili letture da ogni angolo di osservazione.
- ∴ **Lungo cavo a spirale di 3 m,** per un ampio raggio di lavoro.
- ∴ **Lancetta di alta qualità** calibrata e precisa, di lunga durata.
- ∴ **Valvola rilascio aria di precisione.**
- ∴ **Opzioni montaggio:** Parete, tavolo, rail e stativo a rotelle (altezza regolabile).
- ∴ **Garanzia 10 anni.\***

\* contro difetti di produzione e di lavorazione per un periodo di 10 anni dalla data di acquisto.

## GAMMA XXL LF

Modello da parete GAMMA XXL LF-W [01]	M-000.09.323
Modello su stativo GAMMA XXL LF-S [02]	M-000.09.326
Modello da rail GAMMA XXL LF-R [03]	M-000.09.325
Modello da tavolo GAMMA XXL LF-T (tubo non spiralato) [04]	M-000.09.322

## Accessori per GAMMA XXL LF

Porta bracciale per GAMMA XXL LF-T	M-000.09.141
Supporto da tavolo per GAMMA XXL LF-T	M-000.09.142
Stativo a rotelle regolabile per GAMMA XXL LF-S	M-000.09.145
Supporto universale per GAMMA XXL LF-R, -S, -W	M-000.09.306
Morsetto per rail per GAMMA XXL LF- R	M-000.09.307

## Bracciali calibrati ed accessori per sfigmomanometri

**Bracciali Latex-free per sfigmomanometri**

Bracciali per sfigmomanometri GAMMA G7/G5/GP/GST/XXL LF.



- **Latex-free.**
- **Adatti per tutti gli sfigmomanometri più comuni.**
- **Bracciali di alta qualità con chiusura a velcro in materiale resistente all'usura e fisiologicamente sicuro.**
- **Doppia cucitura** per garantire maggior durata.
- Completamente **lavabili.**
- **Dotati di indicatore per un corretto e preciso posizionamento.**
- **Misure di utilizzo, circonferenze arto e indicatore di posizionamento, riportati sui bracciali.**
- **Tubo molto flessibile**, con pareti spesse, per una lunga durata.
- **Affidabilità testata.** Sistema totalmente ermetico.

	GAMMA G7/ G5/ GP	Bracciali a 1 tubo, completo			Camere d'aria a 1 tubo		Tessuto per bracciali	
		Misure/cm	Circonfer./cm		Misure/cm		Misure/cm	
Bambino piccolo		6x28	8-13	M-000.09.700	5x15	M-000.09.661	6x28	M-000.09.059
Bambino		10x34	13-20	M-000.09.702	8x20	M-000.09.663	10x34	M-000.09.060
Adulto piccolo		14x53	20-29	M-000.09.704	11x23	M-000.09.664	14x53	M-000.09.061
Adulto		14x58	29-41	M-000.09.619	12x28	M-000.09.665	14x58	M-000.09.055
Obeso / Cosciale		20x86	>41	M-000.09.615	18x52	M-000.09.667	20x86	M-000.09.057

	GAMMA XXL LF	Bracciali a 2 tubi, completo			Camere d'aria a 2 tubi		Tessuto per bracciali	
		Misure/cm	Circonfer./cm		Misure/cm		Misure/cm	
Bambino piccolo		6x28	8-13	M-000.09.701	5x15	M-000.09.671	6x28	M-000.09.059
Bambino		10x34	13-20	M-000.09.703	8x20	M-000.09.673	10x34	M-000.09.060
Adulto piccolo		14x53	20-29	M-000.09.705	11x23	M-000.09.674	14x53	M-000.09.061
Adulto		14x58	29-41	M-000.09.629	12x28	M-000.09.675	14x58	M-000.09.055
Obeso / Cosciale		20x86	>41	M-000.09.625	18x52	M-000.09.677	20x86	M-000.09.057

	GAMMA GST	Bracciali a 1 tubo, completo con stetoscopio			Camere d'aria a 1 tubo		Tessuto per bracciali	
		Misure/cm	Circonfer./cm		Misure/cm		Misure/cm	
Adulto		14x53	22-32	M-000.09.621	11x23	M-000.09.669	14x53	M-000.09.079

**Un'azienda che ha fatto storia e ha dato il proprio nome a prodotti di qualità: HEINE.**

Fondata nel 1946, di proprietà familiare, ricca di tradizioni ed oggi leader internazionale di mercato, con una completa gamma di strumenti diagnostici. I prodotti HEINE sono conformi agli standard internazionali (ISO/CE) e rappresentano il massimo della precisione e del design ergonomico. Un costante impegno nella ricerca e sviluppo è alla base di una solida e diversificata tecnologia a garanzia della qualità dei prodotti HEINE. Oltre 500 collaboratori nel mondo contribuiscono a questo successo.

[www.heine.com](http://www.heine.com)

**GERMANIA**

HEINE Optotechnik GmbH & Co. KG  
82211 Herrsching  
Kientalstr. 7  
Tel. +49 (0) 81 52-38 0  
Fax +49 (0) 81 52-3 82 02  
E-Mail: [info@heine.com](mailto:info@heine.com)

**NORD AMERICA**

HEINE USA LTD.  
10 Innovation Way  
Dover, NH 03820  
Tel. (603) 7 42-71 03  
Fax (603) 7 42-72 17  
Toll Free (800) 367-4872  
E-Mail: [service@heine-na.com](mailto:service@heine-na.com)

**AUSTRALIA**

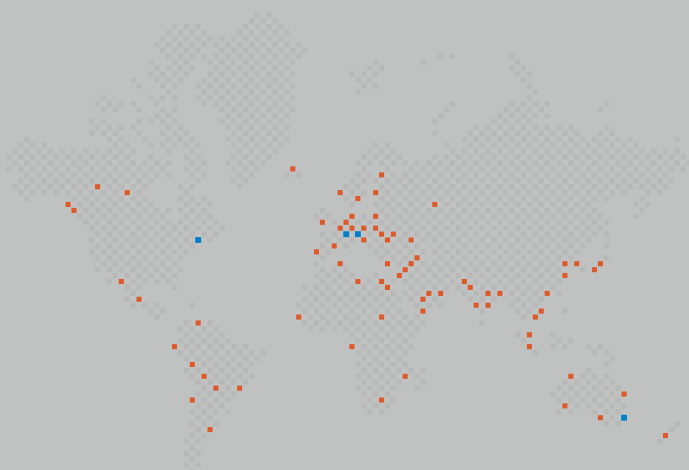
HEINE AUSTRALIA PTY. LTD.  
Unit 9, 98 Old Pittwater Road  
P.O. Box 717 Brookvale 2100  
New South Wales  
Tel. +61 (0) 2-99 38 95 00  
Fax +61 (0) 2-99 39 23 05  
E-Mail: [info@heine.com.au](mailto:info@heine.com.au)

**SVIZZERA**

HEINE (Schweiz) AG  
Tobeläckerstr. 9  
CH-8212 Neuhausen am Rheinfall  
Tel. +41 (0) 52-6 72 22 66  
Fax +41 (0) 52-6 72 63 77  
E-Mail: [heine-schweiz@schaffhausen.ch](mailto:heine-schweiz@schaffhausen.ch)

**ITALIA**

INTERMED S.R.L.  
Attrezzature e Strumenti Medicali  
Via della Pace 21  
20098 San Giuliano Milanese (MI)  
Tel. +39 02 98 24 80 16  
Fax +39 02 98 24 73 61  
E-Mail: [info@intermeditalia.it](mailto:info@intermeditalia.it)



■ FILIALI HEINE  
■ RAPPRESENTANTI HEINE

