

Die neuen HEINE EasyClean LED Laryngoskopgriffe

Hygienische Wiederaufbereitung



Spatel vom Griff abmontieren

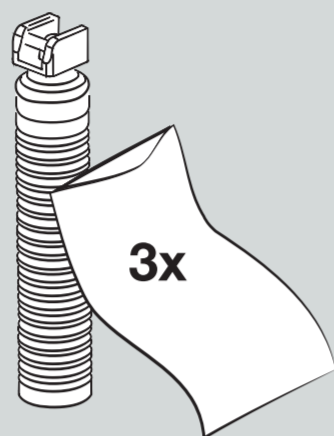
Aufbereitung vor Ort

Bevorzugte Aufbereitungsmethode wählen

Sofort nach der Intubation reinigen, z. B. mit einem feuchten Reinigungstuch. Eintrocknen vermeiden.

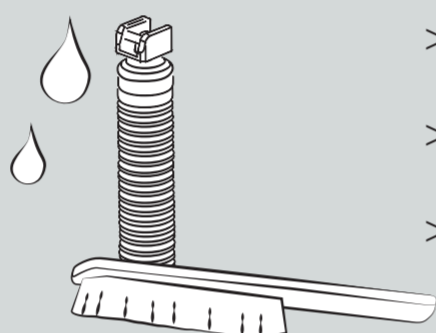
Die nachfolgend beschriebene Anleitung für das bevorzugte Verfahren befolgen.

Wischdesinfektion („Intermediate-Level Disinfection“)

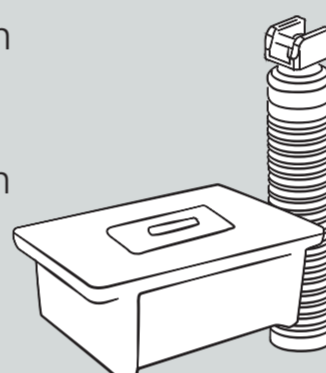


- > Tücher für die Wischdesinfektion (Intermediate-Level Disinfection): alkoholische und quartäre Ammoniumverbindungen (z. B. Super Sani-Cloth® von PDI®) mit einem bei der EPA registrierten Anspruch auf Wirksamkeit gegen Mycobacterium tuberculosis und Hepatitis B.
- > Oben am Griff beginnen und 3 Mal nach unten wischen, dabei den Griff drehen. Dieses Verfahren muss 3 Mal wiederholt werden. Dabei ist jedes Mal ein frisches Desinfektionstuch zu verwenden.
- > Zum Entfernen des Desinfektionsmittels und zum anschließenden Abtrocknen sind die vom Hersteller des Desinfektionsmittels spezifizierten Schritte zu befolgen.

Tauchdesinfektion („High-Level Disinfection“)



- > Reinigungsmittel: enzymatisch oder neutral bis mild alkalisch
- > Den Griff in der Reinigungslösung eingetaucht einweichen
- > Alle Flächen der Griffhülse durch Bürsten reinigen (eingetaucht in Reinigungslösung)

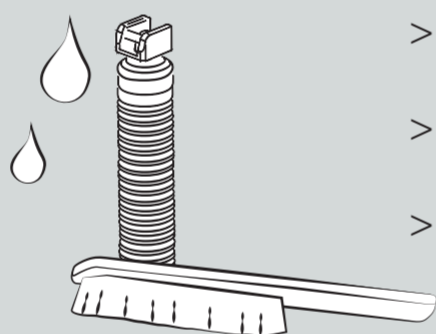


- > Desinfektionsmittel: Quartäre Ammoniumverbindungen oder Ortho-Phthalaldehyd (z. B. Cidex OPA)
- > Den geschlossenen Griff durch Eintauchen desinfizieren

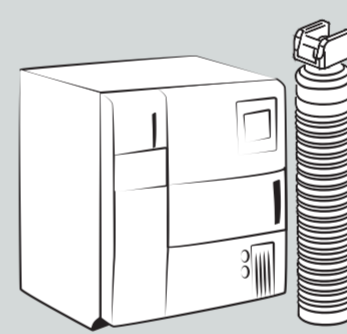
Manuelle Reinigung

Tauchdesinfektion

Niedrig-Temperatur-Sterilisation *



- > Reinigungsmittel: enzymatisch oder neutral bis mild alkalisch
- > Den Griff in der Reinigungslösung eingetaucht einweichen
- > Alle Flächen der Griffhülse durch Bürsten reinigen (eingetaucht in Reinigungslösung)



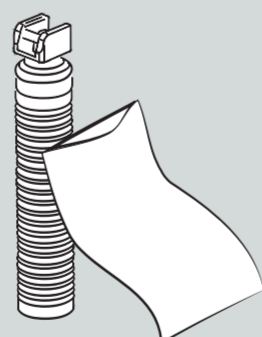
- > STERRAD® NX®, 100NX® oder 100S® Sterilisator (Standard-, erweiterter Zyklus)
- > V-PRO® 60, V-PRO® maX Sterilisator, VAPROX® HC Sterilisationsmittel
- > V-PRO® 60 oder V-PRO® maX Lumenzyklus des Sterilisators

Manuelle Reinigung

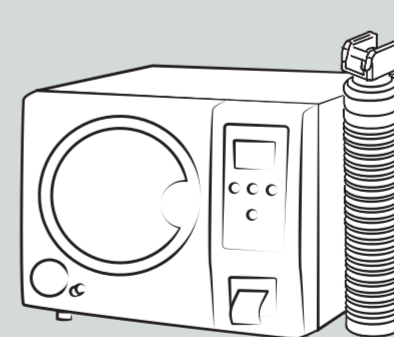
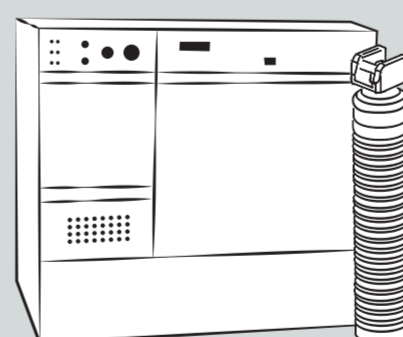
STERRAD®/ VHP® (Steris)

* gemäß FDA-Vorschrift

Automatische Reinigung / Desinfektion und Dampfsterilisation



Batterien herausnehmen!



Manuelle Reinigung

Automatische Reinigung und Desinfektion

Dampfsterilisation

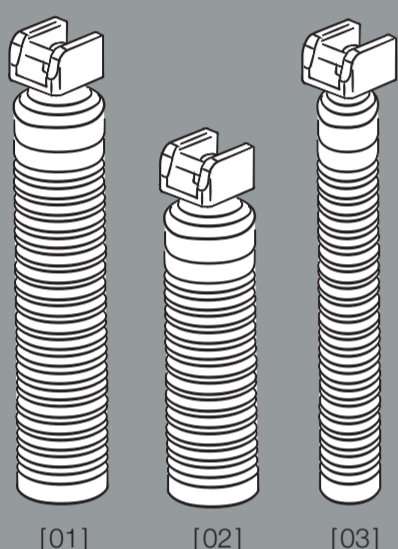
- > Falls laut den Vorschriften der Einrichtung oder des Landes erforderlich, kann vor der automatischen Reinigung und Desinfektion eine manuelle Reinigung des Griffs durchgeführt werden.

- > Reinigungsmittel: enzymatisch oder neutral bis mild alkalisch.
- > Programm mit einer Desinfektion von mind. 5 min. bei 93 °C.

- > Fraktioniertes Vakuum oder Gravitationsverfahren.
- > Temperatur: mindestens 132 °C (max. 134 °C).
- > Einwirkzeit/ Haltezeit: mindestens 4 min.
- > Trockenzeit: mindestens 20 min.

Kompletter LED-Griff

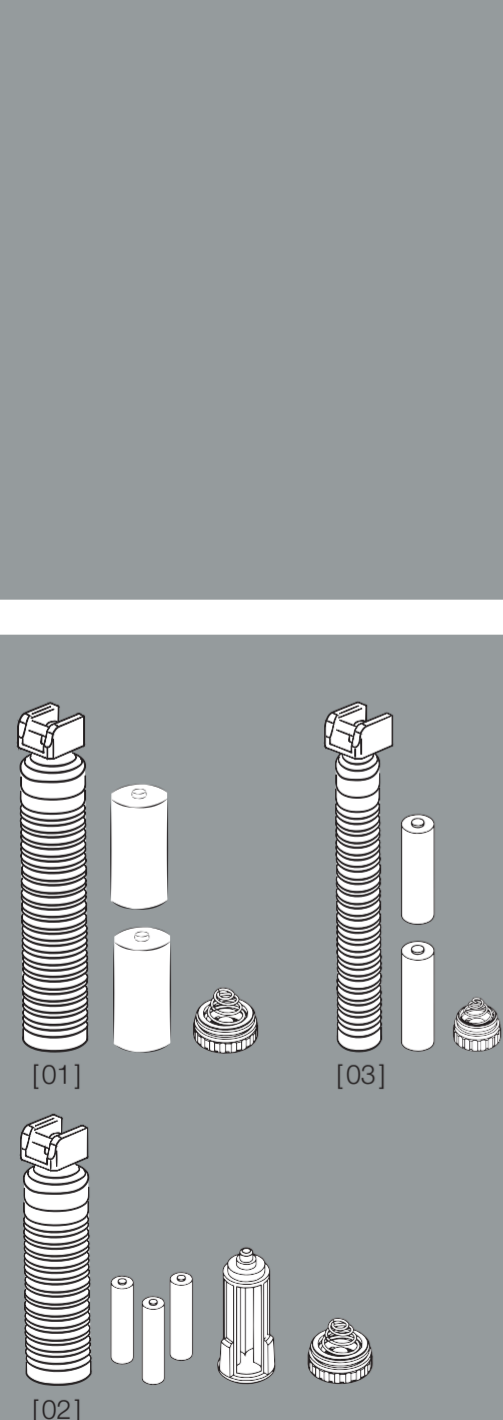
Keine Demontage



[01] [02] [03]

Kompletter LED-Griff

Keine Demontage



Batterien bzw. Batterieeinschub vor der Wiederaufbereitung herausnehmen und Griff schließen

[01] EasyClean LED STANDARD Laryngoskopgriff, [02] EasyClean LED SHORT Laryngoskopgriff, [03] EasyClean LED SLIM Laryngoskopgriff
Bitte bei allen angewendeten Verfahren oder verwendeten Reinigungs- / Desinfektionsmitteln die Gebrauchsanweisung des jeweiligen Herstellers beachten.

