

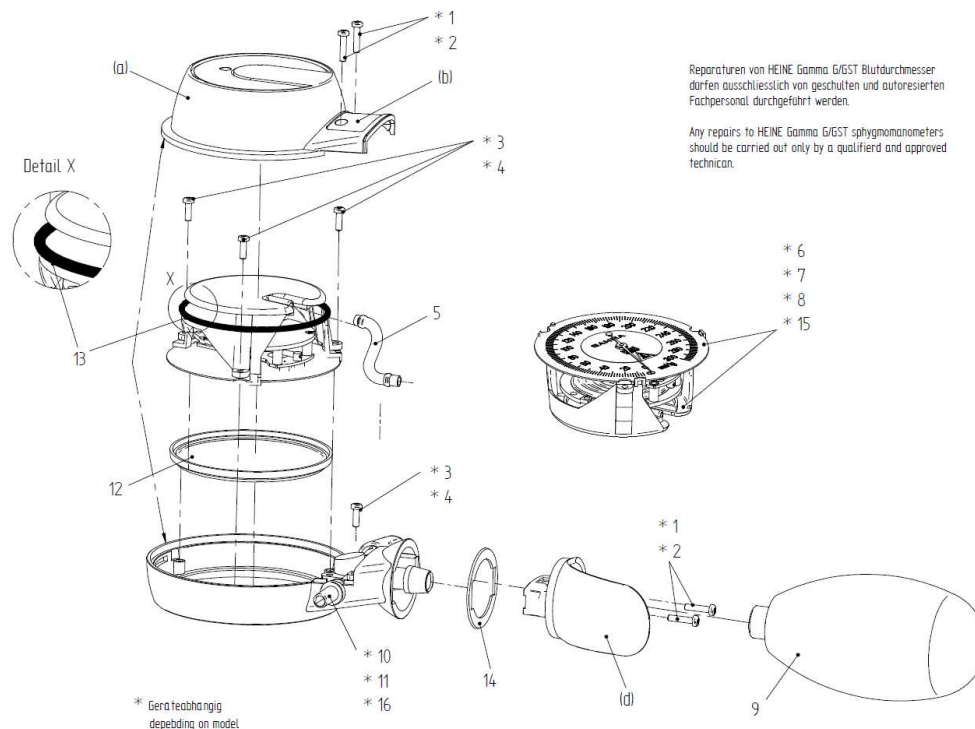
1216

Gamma G / GST

Gamma G / GST

Kat.-Nr./Cat.-No.:	M-000.09.271 M-000.09.231	M-000.09.232 M-000.09.242	M-000.09.233 M-000.09.243	M-000.09.230 M-000.09.243
--------------------	------------------------------	------------------------------	------------------------------	------------------------------

Nr. Pos	Bestell-Nr. Order-No.	Bezeichnung Description
01	Z-300.00.081	EJOT-SCHRAUBE TORX 22X10 G7 EJOT SCREW TORX 22X10 G7
02	Z-300.00.079	EJOT-SCHRAUBE KB 22X10 G5, GST, GP EJOT SCREW KB 22X10 G5, GST, GP
03	Z-300.00.080	EJOT-SCHRAUBE TORX 22X7 G7 EJOT SCREW TORX 22X7 G7
04	Z-300.00.078	EJOT-SCHRAUBE KB 22X7 G5, GST, GP EJOT-SCREW KB 22X7G5, GST, GP
05	Z-300.00.378	SILIKONSCHLAUCH SILICON TUBE
06	Z-300.00.375	MESSSYSTEM KPL. G5, G7, GP MEASURING SYSTEM ASSEMBLY G5, G7, GP
07	Z-300.00.375	MESSSYSTEM KPL. G5, G7, GP MEASURING SYSTEM ASSEMBLY G5, G7, GP
08	Z-300.00.120	MESSSYSTEM KPL. GST MEASURING SYSTEM ASSEMBLY GST
09	Z-300.00.385	BALG G5, G7, GP, GST, XXL BALG G5, G7, GP, GST, XXL
10	Z-300.00.121	DREHVENTIL G7, G5 VALVE ASSEMBLY G5, G7
11	Z-300.00.377	DREHVENTIL GST VALVE ASSEMBLY GST
12	Z-300.00.376	SCHEIBE GLASS COVER



Reparaturen von HEINE Gamma G/GST Blutdruckmessern dürfen ausschließlich von geschulten und autorisierten Fachpersonal durchgeführt werden.

Any repairs to HEINE Gamma G/GST sphygmomanometers should be carried out only by a qualified and approved technician.

1216

Gamma G / GST

Gamma G / GST

Kat.-Nr./Cat.-No.:	M-000.09.271 M-000.09.231	M-000.09.232 M-000.09.242	M-000.09.233 M-000.09.243	M-000.09.230 M-000.09.243
--------------------	------------------------------	------------------------------	------------------------------	------------------------------

Nr. Pos	Bestell-Nr. Order-No.	Bezeichnung Description
13	Z-300.00.082	O-RING O-RING
14	Z-300.00.374	DISTANZRING SPACING RING
15	Z-300.00.375	MESSSYSTEM KPL. G5, G7, GP MEASURING SYSTEM ASSEMBLY G5, G7, GP
16	Z-300.00.379	DRUCKVENTIL GP VALVE ASSEMBLY GP