

1309

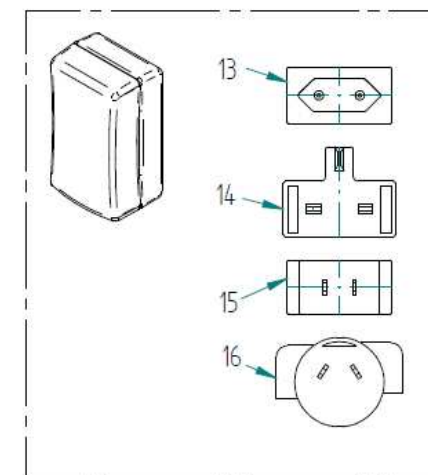
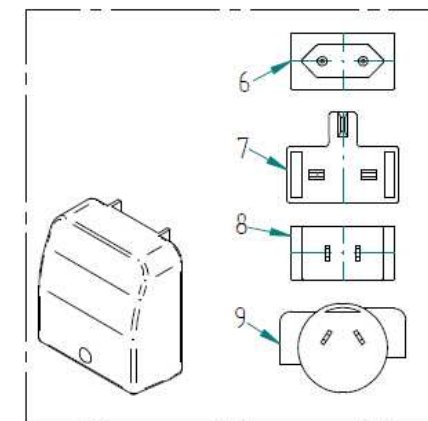
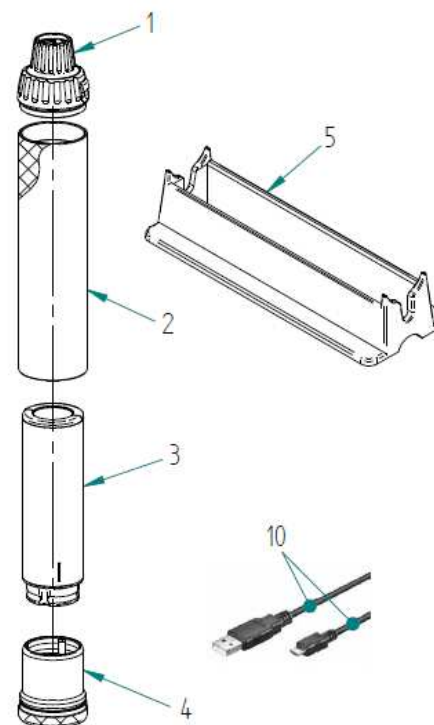
BETA 4 USB Ladegriff AV

BETA 4 USB rechargeable handel AV

Kat.-Nr./Cat.-No.: X-007.99.387

X-007.99.388

Nr. Pos	Bestell-Nr. Order-No.	Bezeichnung Description
01	Z-300.00.088	GRIFFKOPF AV HANDLE HEAD AV
02	Z-300.00.276	GRIFFHÜLSE OUTER HANDLE
03	X-007.99.383	LADEBATTERIE LI-ION L RECH. BATTERY LI-ION L
04	X-002.99.395	BODENEINHEIT BETA 4 USB BOTTOM INSERT BETA 4 USB
05	X-000.99.307	GRIFFABLAGE TRAY
06	X-001.99.489	EU STECKER F. NETZTEIL EU PLUG
07	X-001.99.489-081	UK STECKER F. NETZEIL UK PLUG
08	X-001.99.489-083	USA STECKER F.NETZTEIL USA PLUG
09	X-001.99.489-096	AU STECKER F. NETZTEIL AU PLUG
10	X-000.99.205	USB KABEL STANDARD-MICRO USB CORD STANDARD-MICRO
13	X-001.99.469	EU STECKER F. NETZTEIL EU PLUG
14	X-001.99.469-081	UK STECKER F. NETZTEIL UK PLUG



1309

BETA 4 USB Ladegriff AV

BETA 4 USB rechargeable handel AV

Kat.-Nr./Cat.-No.: X-007.99.387

X-007.99.388

Nr.	Bestell-Nr.	Bezeichnung
Pos	Order-No.	Description
15	X-001.99.469-083	USA STECKER F. NETZTEIL USA PLUG
16	X-001.99.469-096	AU STECKER F. NETZTEIL AU PLUG



HEINE
OPTOTECHNIK