

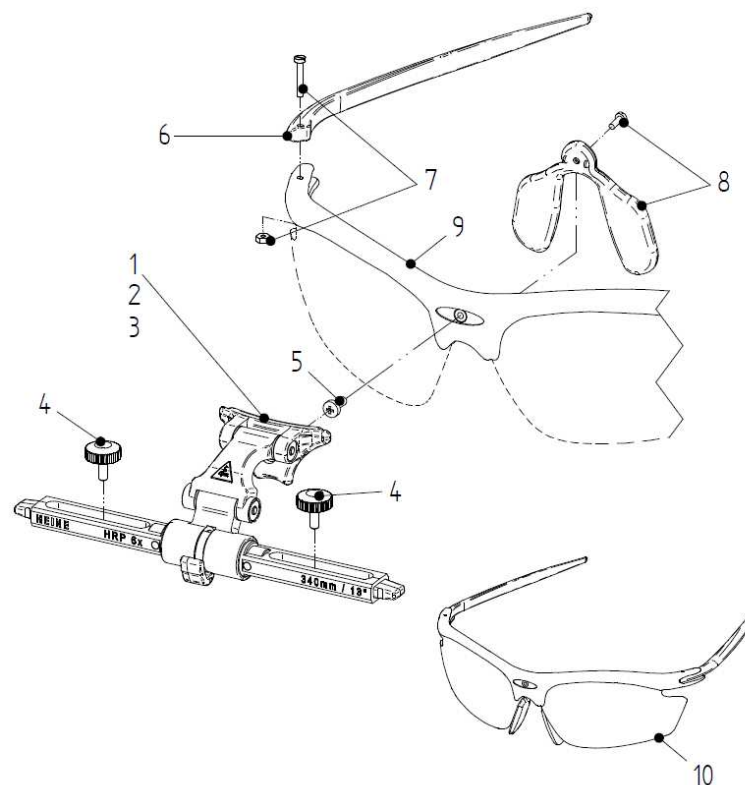
S-Frame mit i-View für HRP Lupen

S-Frame with i-View for HRP Loupes

Kat.-Nr./Cat.-No.: C-000.32.434
C-000.32.725C-000.32.435
C-000.32.726C-000.32.436
C-008.32.434C-000.32.724
C-008.32.435

C-008.32.436

Nr. Pos	Bestell-Nr. Order-No.	Bezeichnung Description
01	Z-300.00.104	I-VIEW FÜR S-FRAME HRP 6X/340 I-VIEW FOR S-FRAME HRP 6X/340
02	Z-300.00.105	I-VIEW FÜR S-FRAME HRP 4X/340 I-VIEW FOR S-FRAME HRP 4X/340
03	Z-300.00.106	I-VIEW FÜR S-FRAME HRP 3,5X/420 I-VIEW FOR S-FRAME HRP 3,5X/420
04	Z-300.00.166	SPANNSCHRAUBE PD ADJUST SCREW
05	Z-300.00.116	SCHRAUBE MIT KREUZSCHLITZ M 2 X 5 OVALHEAD SCREW
06	Z-300.00.035	1 PAAR BÜGEL TEMPLE LEFT/RIGHT
07	Z-300.00.074	SCHRAUBEN SATZ (BÜGEL) SCREW SET (TEMPLE)
08	Z-300.00.096	NASENPAD NOSEPAD
09	Z-300.00.132	FASSUNG MIT GEWINDEEINSATZ FRAME WITH THREADED INSERT
10	Z-300.00.089	S-FRAME MIT GEWINDEEINSATZ S-FRAME WITH THREADED INSERT



Austausch von Okularen, aufgrund optischer Justage,
nur bei Heine Optotechnik - Service.
Magnification optics should only be replaced/adjusted
by the HEINE Optotechnik service department.