

S-Frame mit i-View für HR Lupen

S-Frame with i-View for HR Loupes

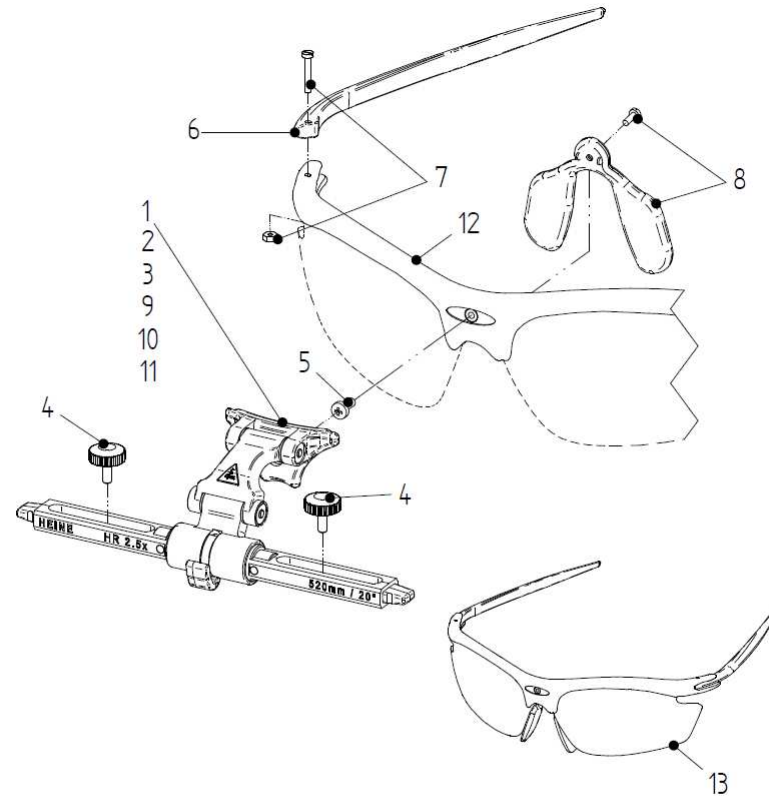
Kat.-Nr./Cat.-No.: C-000.32.360
C-000.32.591

C-000.32.361
C-000.32.592

C-000.32.362
C-008.32.360

C-000.32.590
C-008.32.360

| Nr. Pos | Bestell-Nr. Order-No. | Bezeichnung Description |
|------------|--------------------------|--|
| 01 | Z-300.00.107 | I-VIEW FÜR S-FRAME HR 2,5X/520 I-VIEW FOR S-FRAME HR 2,5X/520 |
| 02 | Z-300.00.108 | I-VIEW FÜR S-FRAME HR 2,5X/420 I-VIEW FOR S-FRAME HR 2,5X/420 |
| 03 | Z-300.00.109 | I-VIEW FÜR S-FRAME HR 2,5X/340 I-VIEW FOR S-FRAME HR 2,5X/340 |
| 04 | Z-300.00.166 | SPANNSCHRAUBE PD ADJUST SCREW |
| 05 | Z-300.00.358 | LINSENSCHR. M. KREUZSCHL. M2X5 OVAL HEAD SCREW M2X5 |
| 06 | Z-300.00.035 | 1 PAAR BÜGEL TEMPLE LEFT/RIGHT |
| 07 | Z-300.00.074 | SCHRAUBEN SATZ (BÜGEL) SCREW SET (TEMPLE) |
| 08 | Z-300.00.096 | NASENPAD NOSEPAD |
| 09 | Z-300.00.123 | I-VIEW FÜR S-FRAME HR 2X/520 I-VIEW FOR S-FRAME HR 2X/520 |
| 10 | Z-300.00.124 | I-VIEW FÜR S-FRAME HR 2X/420 I-VIEW FOR S-FRAME HR 2X/420 |
| 11 | Z-300.00.125 | I-VIEW FÜR S-FRAME HR 2X/340 I-VIEW FOR S-FRAME HR 2X/340 |
| 12 | Z-300.00.132 | FASSUNG MIT GEWINDEEINSATZ FRAME WITH THREADED INSERT |



Austausch von Okularen, aufgrund optischer Justage,
nur bei Heine Optotechnik – Service.
Magnification optics should only be replaced/adjusted
by the HEINE Optotechnik service department.

763

S-Frame mit i-View für HR Lupen

S-Frame with i-View for HR Loupes

| | | | | |
|--------------------|--------------|--------------|--------------|--------------|
| Kat.-Nr./Cat.-No.: | C-000.32.360 | C-000.32.361 | C-000.32.362 | C-000.32.590 |
| | C-000.32.591 | C-000.32.592 | C-008.32.360 | C-008.32.360 |

| Nr. | Bestell-Nr. | Bezeichnung |
|-----|--------------|--|
| Pos | Order-No. | Description |
| 13 | Z-300.00.089 | S-FRAME MIT GEWINDEEINSATZ S-FRAME WITH THREADED INSERT |