

943

BETA R und TR Ladegriff AV

BETA R and TR rechargeable handle AV

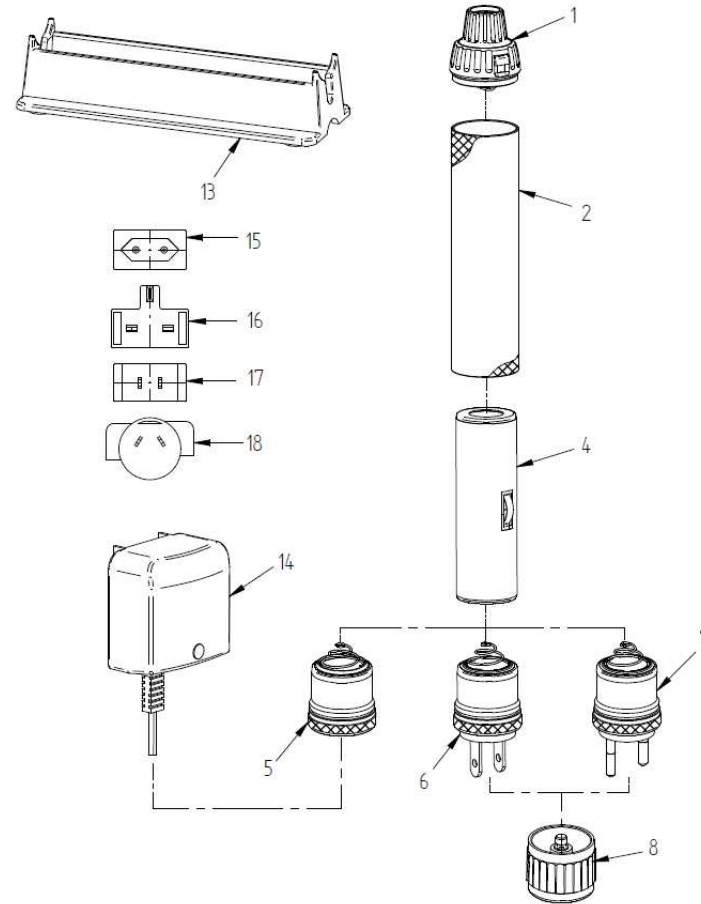
Kat.-Nr./Cat.-No.: X-002.99.386

X-007.99.386

X-002.99.376

X-007.99.376

Nr. Pos	Bestell-Nr. Order-No.	Bezeichnung Description
01	Z-300.00.088	GRIFFKOPF AV HANDLE HEAD AV
02	Z-300.00.276	GRIFFHÜLSE OUTER HANDLE
04	X-002.99.382	NIMH-LADEBATTERIE 3,5 V NIMH RECHARG.BATTERY 3,5 V
05	Z-300.00.410	BODENEINH.F.BETA-TR-LADEGR. BETA TR BOTTOM INSERT
06	Z-300.00.411	BODENEINH.F.BETA-R-LADEGRIF / USA BETA R BOTTOM INSERT / USA
07	Z-300.00.412	BODENEINH.F.BETA-R-LADEGRIF BETA R BOTTOM INSERT
08	Z-300.00.279	KAPPE CAP
13	X-000.99.307	GRIFFABLAGE TRAY
14	Z-300.00.147	STECKERTRAFO OHNE PRIMÄRADAPTER POWER SUPPLY WITHOUT ADAPTOR
15	X-001.99.489	EU STECKER F. NETZTEIL EU PLUG
16	X-001.99.489-081	UK STECKER F. NETZEIL UK PLUG
17	X-001.99.489-083	USA STECKER F.NETZTEIL USA PLUG



Pos. 6 und 7 wird inclusive der Bodekappe Pos. 8 geliefert
Pos. 6 and 7 are supplied including the cap Pos. 8

943

BETA R und TR Ladegriff AV

BETA R and TR rechargeable handle AV

Kat.-Nr./Cat.-No.: X-002.99.386

X-007.99.386

X-002.99.376

X-007.99.376

Nr. Pos	Bestell-Nr. Order-No.	Bezeichnung Description
18	X-001.99.489-096	AU STECKER F. NETZTEIL AU PLUG