

950

BETA F.O. Laryngoskopgriff R und TR

BATA F.O. Laryngoskop handles R and TR

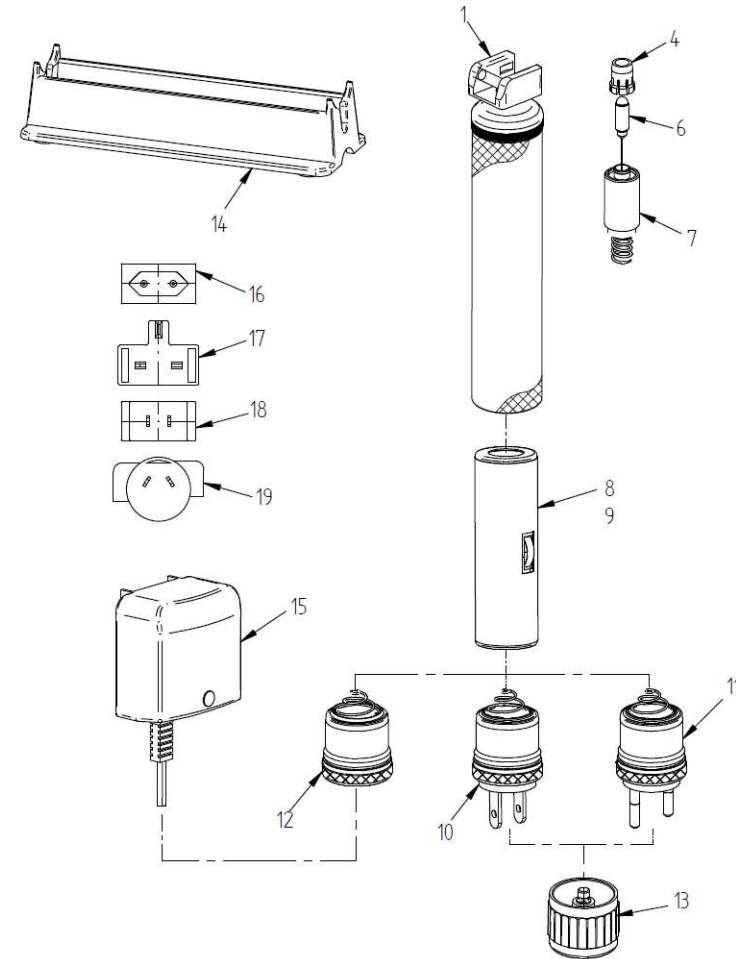
Kat.-Nr./Cat.-No.: F-002.22.385

F-007.22.385

F-002.22.377

F-007.22.377

Nr. Pos	Bestell-Nr. Order-No.	Bezeichnung Description
01	Z-300.00.357	GRIFF MODUL 2 HANDLE HEAD MODULE 2
04	Z-300.00.337	SCHALTBUCHSE SWITCH JACK
06	X-002.88.044	XHL XENON HALOGEN LAMPE 3,5V XHL XENON HALOGEN BULB 3,5V
07	Z-300.00.103	LAMPENEINSATZ 2 BULBHOLDER 2
08	X-007.99.381	LI ION-LADEBATTERIE 3,5V RECH.BATTERY LI ION 3,5V
09	X-002.99.382	NIMH-LADEBATTERIE 3,5 V NIMH RECHARG.BATTERY 3,5 V
10	X-002.99.377-054	BODENEINH.F.BETA-R-LADEGRIFF BETA R BOTTOM INSERT
11	X-002.99.377	BODENEINH.F.BETA-R-LADEGRIFF BETA R BOTTOM INSERT
12	X-002.99.385	BODENEINH.F.BETA-TR-LADEGR. BETA TR BOTTOM INSERT
13	Z-300.00.279	KAPPE CAP
14	X-000.99.307	GRIFFABLAGE TRAY
15	Z-300.00.147	STECKERTRAFO OHNE PRIMÄRADAPTER POWER SUPPLY WITHOUT ADAPTOR



950

BETA F.O. Laryngoskopgriff R und TR

BATA F.O. Laryngoskop handles R and TR

Kat.-Nr./Cat.-No.: F-002.22.385

F-007.22.385

F-002.22.377

F-007.22.377

Nr. Pos	Bestell-Nr. Order-No.	Bezeichnung Description
16	X-001.99.489	EU STECKER F. NETZTEIL EU PLUG
17	X-001.99.489-081	UK STECKER F. NETZEIL UK PLUG
18	X-001.99.489-083	USA STECKER F.NETZTEIL USA PLUG
19	X-001.99.489-096	AU STECKER F. NETZTEIL AU PLUG