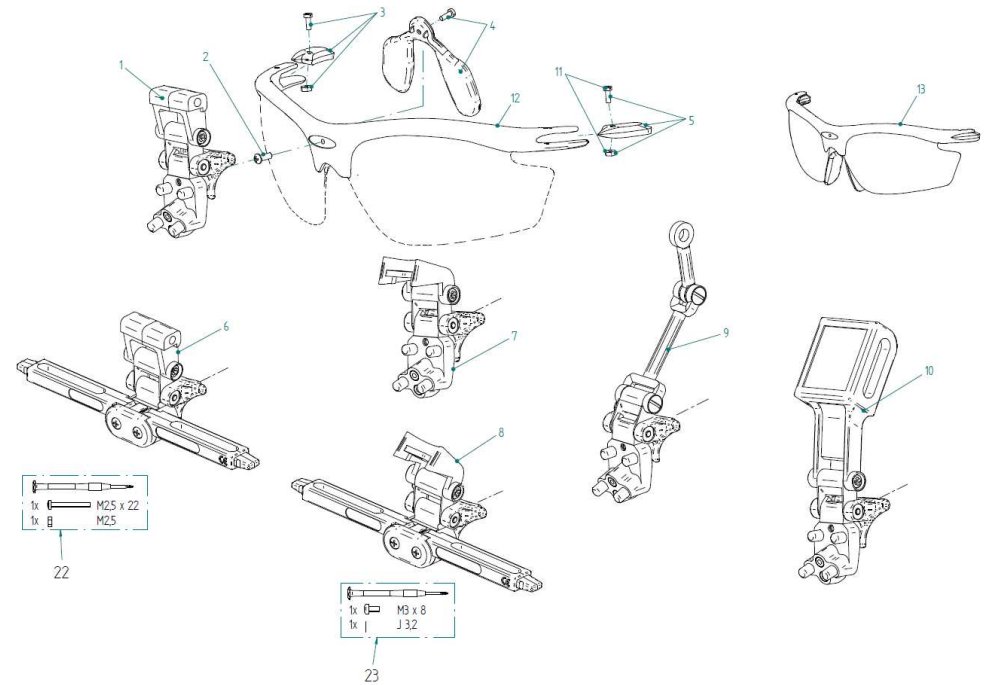


HEINE® Adapter u. S-Guard zu Leuchten und Kopfbänder

HEINE® Adapter and S-Guard for loupes and headb.

Kat.-Nr./Cat.-No.:	J-000.31.351 C-000.32.403	J-000.31.241 C-000.32.401	J-000.31.380	J-000.38.280
--------------------	------------------------------	------------------------------	--------------	--------------

Nr. Pos	Bestell-Nr. Order-No.	Bezeichnung Description
01	Z-300.00.062	3S LED HEADLIGHT - ANSCHLUß 3S LED HEADLIGHT CONNECTION
02	Z-300.00.187	EJOT-SCHRAUBE SCREW
03	Z-300.00.154	ENDSTÜCK 1.SATZ INSERT 1. SET
04	Z-300.00.096	NASENPAD NOSEPAD
05	Z-300.00.155	ENDSTÜCK 2.SATZ INSERT 2. SET
06	Z-300.00.063	I-VIEW MIT 3S LED HEADLIGHT ANSCHLUß I-VIEW WITH 3S LED HEADLIGHT CONNECTION
07	Z-300.00.064	MD 1000 - ANSCHLUß MD 1000 CONNECTION
08	Z-300.00.065	I-VIEW MIT MD 1000 - ANSCHLUß I-VIEW WITH MD 1000 CONNECTION
09	Z-300.00.066	LIGHTWEIGHT - ANSCHLUß LIGHTWEIGHT CONNECTION
10	Z-300.00.067	PROFESSIONAL L - ANSCHLUß PROFESSIONAL L CONNECTION
11	Z-300.00.074	SCHRAUBEN SATZ (BÜGEL) SCREW SET (TEMPLE)
12	Z-300.00.133	FASSUNG FRAME



761

HEINE® Adapter u. S-Guard zu Leuchten und Kopfbänder**HEINE® Adapter and S-Guard for loupes and headb.**

Kat.-Nr./Cat.-No.:	J-000.31.351	J-000.31.241	J-000.31.380	J-000.38.280
	C-000.32.403	C-000.32.401		

Nr.	Bestell-Nr.	Bezeichnung
Pos	Order-No.	Description
13	Z-300.00.028	S-GUARD S-GUARD
22	J-000.31.356	MONTAGEZUBEHÖR 3S LED MOUNTING ACCESSORIES 3S LED
23	J-000.31.256	MONTAGEZUBEHÖR MD 1000 MOUNTING ACCESSORIES MD 1000

