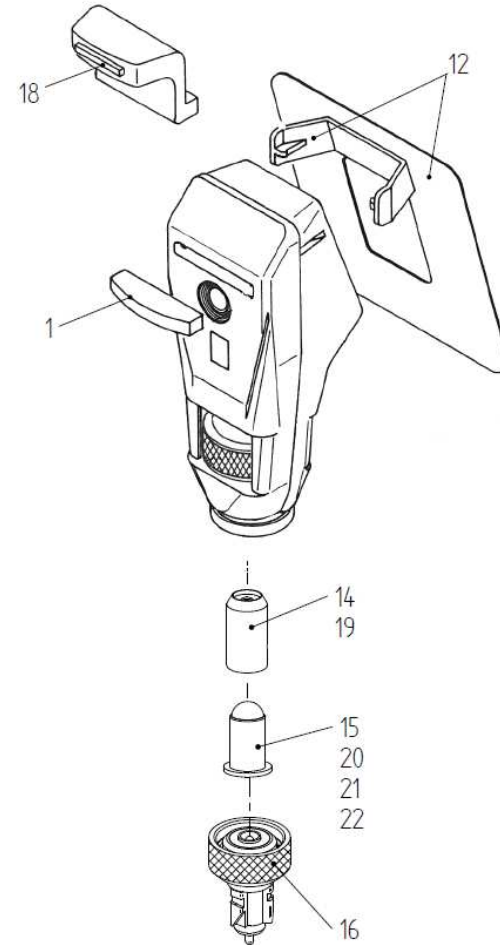


Kat.-Nr./Cat.-No.: C-001.15.353 C-002.15.353 C-008.15.353 *

Nr. Pos	Bestell-Nr. Order-No.	Bezeichnung Description
01	Z-300.00.280	BRILLENSTÜTZE BROW REST
12	C-000.15.360	FIXATIONSKARTEN MIT HALTER FIXATION CARDS WITH HOLDER
14	C-000.15.359	ORANGE FILTER FÜR SKIASKOP ORANGE FILTER FOR RETINOSCOPE
15	X-001.88.088	XHL XENON HALOGEN LAMPE 2,5V XHL XENON HALOGEN BULB 2,5V
16	C-000.15.355	LAMPENTRÄGER F.BETA200 SKIASK. RETINOSCOPE BULB HOLDER
18	C-000.15.357	STIRNAUFLAGE F.BETA200 SKIASK. BROW REST F.BETA200 RETINOSC.
19	C-000.15.356	AUFSTECKBLENDE FÜR SKIASKOP BULB-COVER FOR RETINOSCOPE
20	X-001.88.087	XHL XENON HALOGEN LAMPE 2,5V XHL XENON HALOGEN BULB 2,5V
21	X-002.88.089	XHL XENON HALOGEN LAMPE 3,5V XHL XENON HALOGEN BULB 3,5V
22	X-002.88.090	XHL XENON HALOGEN LAMPE 3,5V XHL XENON HALOGEN BULB 3,5V



*Hinweis: Für LED Variante C-008.15.353 nur Position 1, 12 und 18 verfügbar

*Note: For LED variant C-008.15.353 only position 1, 12 and 18 available