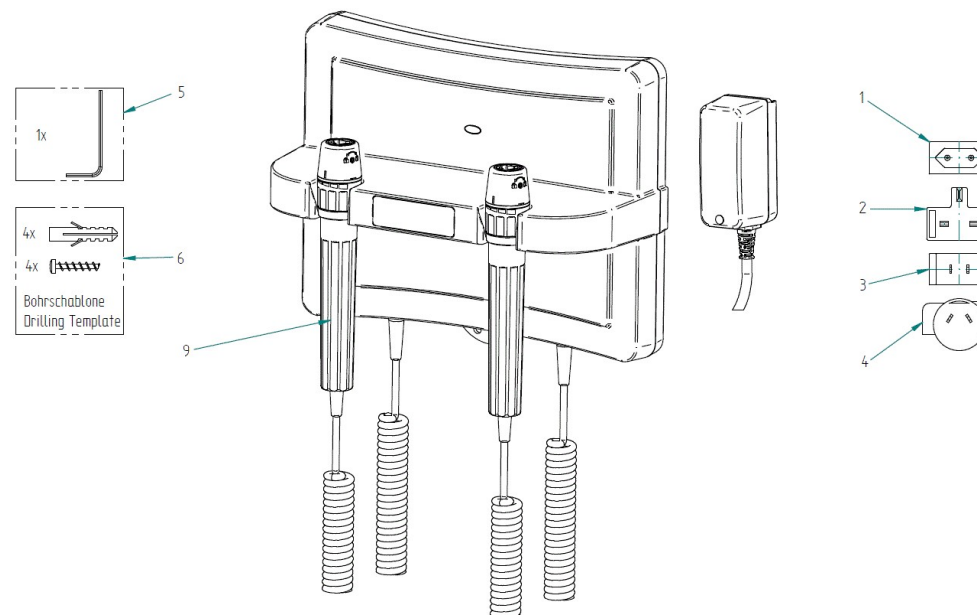


Kat.-Nr./Cat.-No.: X-095.12.250

Nr. Pos	Bestell-Nr. Order-No.	Bezeichnung Description
01	X-002.99.492	EU STECKER FUER NETZTEIL EU-PLUG
02	X-002.99.492-081	UK STECKER FUER NETZTEIL UK-PLUG
03	X-002.99.492-083	USA STECKER FUER NETZTEIL USA-PLUG
04	X-002.99.492-096	AU STECKER FUER NETZTEIL AU-PLUG
05	Z-300.00.421	DIEBSTAHLSICHERUNGSKIT THEFT PROTECTION
06	Z-300.00.422	MONTAGEZUBEHOER EN200/BP MOUNTING ACCESSORIES
09	Z-302.00.093	AV-GRIFF EN 200 AV-HANDLE EN 200



Bei Reparatur, Griffaustausch oder Leiterplattentausch, muss mit HEINE Programmiergerät eingestellt werden.

In case of repair, handle replacement or PCB replacement, it must be set with HEINE programming device.