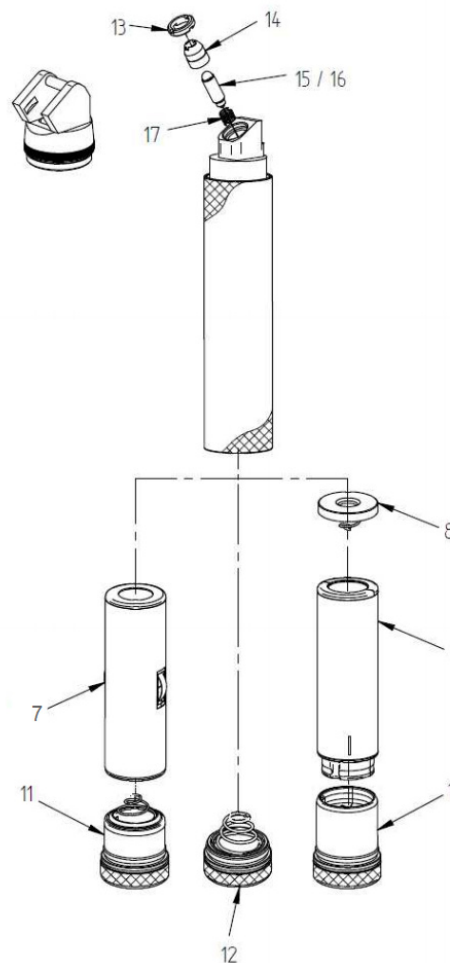


Kat.-Nr./Cat.-No.: F-007.22.945

F-001.22.941

F-002.22.942

Nr. Pos	Bestell-Nr. Order-No.	Bezeichnung Description
07	X-002.99.382	NIMH-LADEBATTERIE 3,5 V NIMH RECHARG.BATTERY 3,5 V
08	Z-300.00.094	LADEBATTERIE-ADAPTER F. F.O. L WINKELGRIFF RECHARGEABLE BATTERY-ADAPTER
09	X-007.99.383	LADEBATTERIE LI-ION L RECH. BATTERY LI-ION L
10	X-002.99.396	BODENEINHEIT BETA L BOTTOM INSERT BETA L
11	X-002.99.412	BODENEINH.F.BETA-NT-LADEGR. BOTTOM INSERT,BETA NT HANDLE
12	X-000.99.119	BODENEINHEIT F.BETA BATT.GRIFF BOTTOM CAP F.BETA BATT. HANDLE
13	Z-300.00.186	GEWINDERING THREADED RING
14	Z-300.00.185	LAMPENHÜLSE BULB SLEEVE
15	X-001.88.035	XHL XENON HALOGEN LAMPE 2,5V XHL XENON HALOGEN BULB 2,5V
16	X-002.88.044	XHL XENON HALOGEN LAMPE 3,5V XHL XENON HALOGEN BULB 3,5V
17	Z-300.00.184	DRUCKFEDER SPRING
18	F-000.22.812	KOPFSTÜCK MIT MARKIERUNGSRING HEAD WITH MARKING RING



948

HEINE® F.O. WINKELGRIFF

HEINE® F.O. ANGLE HANDLE

Kat.-Nr./Cat.-No.: **F-007.22.945** **F-001.22.941** **F-002.22.942**

Nr. Bestell-Nr. Bezeichnung
Pos Order-No. Description

