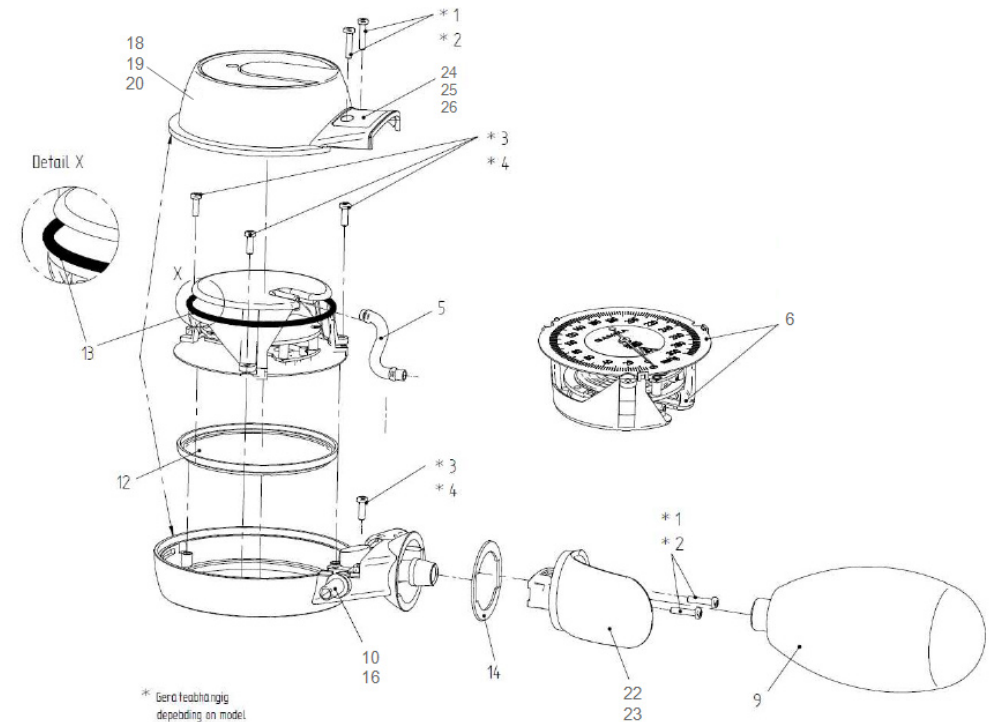


Kat.-Nr./Cat.-No.: M-000.09.230

M-000.09.232

M-000.09.242

Nr. Pos	Bestell-Nr. Order-No.	Bezeichnung Description
01	Z-300.00.081	EJOT-SCHRAUBE TORX 22X10 G7 EJOT SCREW TORX 22X10 G7
02	Z-300.00.079	EJOT-SCHRAUBE KB 22X10 G5, GP EJOT SCREW KB 22X10 G5, GP
03	Z-300.00.080	EJOT-SCHRAUBE TORX 22X7 G7 EJOT SCREW TORX 22X7 G7
04	Z-300.00.078	EJOT-SCHRAUBE KB 22X7 G5, GP EJOT-SCREW KB 22X7 G5, GP
05	Z-300.00.378	SILIKONSCHLAUCH SILICON TUBE
06	Z-300.00.375	MESSSYSTEM KPL. G5, G7, GP MEASURING SYSTEM ASSEMBLY G5, G7, GP
09	Z-300.00.385	BALG G5, G7, GP, XXL BALG G5, G7, GP, XXL
10	Z-300.00.121	DREHVENTIL G7, G5 VALVE ASSEMBLY G5, G7
12	Z-300.00.376	SCHEIBE GLASS COVER
13	Z-300.00.082	O-RING O-RING
14	Z-300.00.374	DISTANZRING SPACING RING
16	Z-300.00.379	DRUCKVENTIL GP VALVE ASSEMBLY GP



Hinweis: Reparaturen von HEINE GAMMA G Blutdruckmesser, dürfen ausschliesslich nur von geschulten und autoresierten Fachpersonal durchgeführt werden.

Note: Any repairs to HEINE GAMMA G sphygmomanometers should be out only by a qualified and approved technician



Kat.-Nr./Cat.-No.: **M-000.09.230****M-000.09.232****M-000.09.242**

Nr.	Bestell-Nr.	Bezeichnung
Pos	Order-No.	Description
18	Z-300.00.431	GEHÄUSEUNTERTEIL G5 LOWER HOUSING G5
19	Z-300.00.432	GEHÄUSEUNTERTEIL G7 LOWER HOUSING G7
20	Z-300.00.433	GEHÄUSEUNTERTEIL GP LOWER HOUSING GP
22	Z-300.00.435	LÖFFEL G5, GP SPOON G5, GP
23	Z-300.00.436	LÖFFEL G7 SPOON G7
24	Z-300.00.450	ETIKETT TYPBEZEICHNUNG BDM G5 LABEL TYPE DESIGNATION BDM G5
25	Z-300.00.451	ETIKETT TYPBEZEICHNUNG BDM G7 LABEL TYPE DESIGNATION BDM G7
26	Z-300.00.452	ETIKETT TYPBEZEICHNUNG BDM GP LABEL TYPE DESIGNATION BDM GP

Hinweis: Reparaturen von HEINE GAMMA G Blutdruckmesser, dürfen ausschliesslich nur von geschulten und autoresierten Fachpersonal durchgeführt werden.

Note: Any repairs to HEINE GAMMA G sphygmomanometers should be out only by a qualified and approved technician

