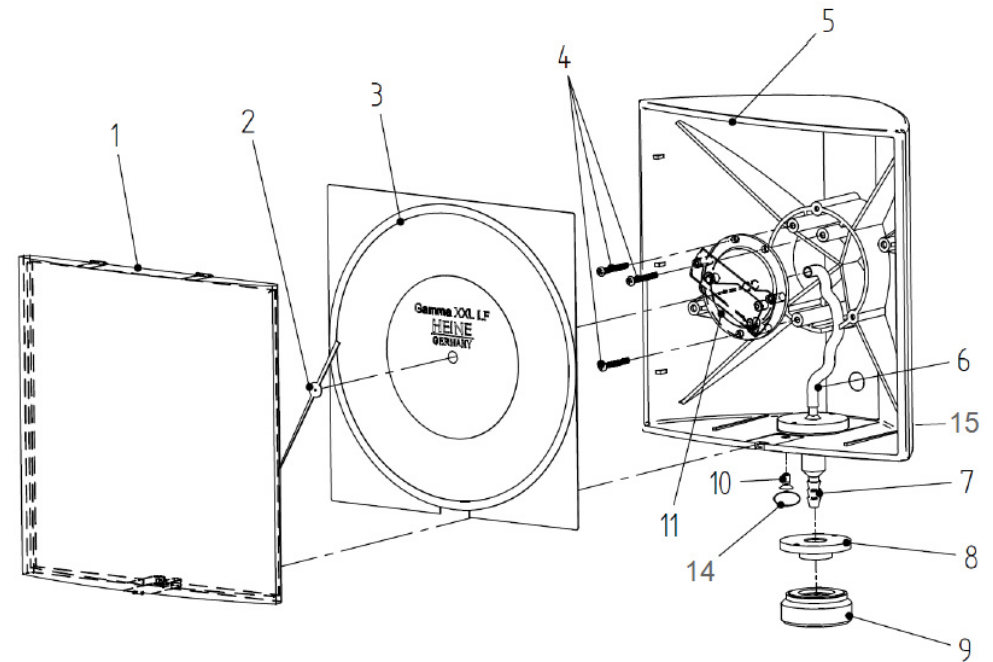


HEINE GAMMA® XXL LF

HEINE GAMMA® XXL LF

Kat.-Nr./Cat.-No.:	M-000.09.319 M-000.09.325	M-000.09.320 M-000.09.326	M-000.09.322	M-00.09.323
--------------------	------------------------------	------------------------------	--------------	-------------

Nr. Pos	Bestell-Nr. Order-No.	Bezeichnung Description
01	Z-300.00.119	FRONTSCHEIBE FRONT PLATE
02	Z-300.00.087	ZEIGER NEEDLE
03	Z-300.00.086	SKALA SCALE
04	Z-300.00.083	BLECHSCHRAUBE 2,2X19 TAPPING SCREW 2,2X19
05	Z-300.00.380	GEHÄUSE HOUSING
06	Z-300.00.085	VERBINDUNGSSCHLAUCH SILICON TUBE
07	Z-300.00.384	SCHLAUCHVERBINDUNGSFLANSCH TUBE FITTING
08	Z-300.00.382	FLANSCHMUTTER KPL. FLANGED CONNECTOR
09	Z-300.00.381	ÜBERWURFMUTTER DREHBAR KPL. THREADED RING
10	Z-300.00.084	SENKSCBRAUBE COUNTERSUNK SCREW
11	Z-300.00.375	MESSSYSTEM KPL. G5, G7, GP MEASURING SYSTEM ASSEMBLY G5, G7, GP
14	Z-302.00.140	ETIKETT BDM LABEL BDM



1217

HEINE GAMMA® XXL LF

HEINE GAMMA® XXL LF

Kat.-Nr./Cat.-No.:	M-000.09.319	M-000.09.320	M-000.09.322	M-00.09.323
	M-000.09.325	M-000.09.326		

Nr.	Bestell-Nr.	Bezeichnung
Pos	Order-No.	Description
15	Z-300.00.453	ETIKETT TYPBEZEICHNUNG BDM XXL LABEL TYPE DESIGNATION BDM XXL

