

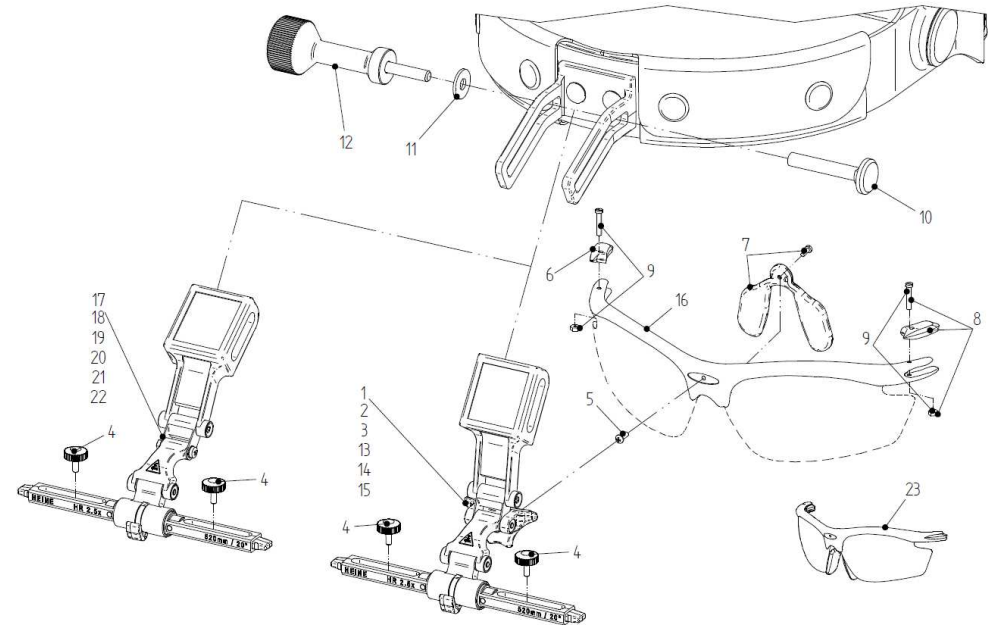
**HEINE® Kopfband Prof L mit i-View für HR Lupen**

**HEINE® Headband Prof L wiht i-View for HR loupes**

<b>Kat.-Nr./Cat.-No.:</b>	<b>C-000.32.370</b>	<b>C-000.32.371</b>	<b>C-000.32.372</b>	<b>C-000.32.580</b>
	<b>C-000.32.581</b>	<b>C-000.32.582</b>		

<b>Nr. Pos</b>	<b>Bestell-Nr. Order-No.</b>	<b>Bezeichnung Description</b>
01	Z-300.00.113	I-VIEW F. KOPFB.ODER S-GUARD HR 2,5X/520 I-VIEW F. HEADB.OR S-GUARD HR 2,5X/520
02	Z-300.00.114	I-VIEW F. KOPFB.ODER S-GUARD HR 2,5X/420 I-VIEW F. HEADB.OR S-GUARD HR 2,5X/420
03	Z-300.00.115	I-VIEW F. KOPFB.ODER S-GUARD HR 2,5X/340 I-VIEW F. HEADB.OR S-GUARD HR 2,5X/340
04	Z-300.00.166	SPANNSCHRAUBE PD ADJUST SCREW
05	Z-300.00.187	EJOT-SCHRAUBE SCREW
06	Z-300.00.154	ENDSTÜCK 1.SATZ INSERT 1. SET
07	Z-300.00.096	NASENPAD NOSEPAD
08	Z-300.00.155	ENDSTÜCK 2.SATZ INSERT 2. SET
09	Z-300.00.074	SCHRAUBEN SATZ (BÜGEL) SCREW SET (TEMPLE)
10	Z-300.00.025	GEWINDEHÜLSE THREADED STUD
11	Z-300.00.238	DRUCKSCHEIBE THRUST WASHER
12	Z-300.00.346	DREHGRIF ADJUSTING KNOB

Professional L (Part List No. 11.73)



Austausch von Okularen, aufgrund optischer Justage,  
nur bei Heine Optotechnik - Service.  
Magnification optics should only be replaced/adjusted  
by the HEINE Optotechnik service department.



**HEINE® Kopfband Prof L mit i-View für HR Lupen****HEINE® Headband Prof L wiht i-View for HR loupes**

Kat.-Nr./Cat.-No.:	C-000.32.370 C-000.32.581	C-000.32.371 C-000.32.582	C-000.32.372	C-000.32.580
Nr. Pos	Bestell-Nr. Order-No.	Bezeichnung Description		
13	Z-300.00.126	I-VIEW FÜR KOPFBAND HR 2X/520 I-VIEW FOR HEADBAND HR 2X/520		
14	Z-300.00.127	I-VIEW FÜR KOPFBAND HR 2X/420 I-VIEW FOR HEADBAND HR 2X/420		
15	Z-300.00.128	I-VIEW FÜR KOPFBAND HR 2X/340 I-VIEW FOR HEADBAND HR 2X/340		
16	Z-300.00.133	FASSUNG FRAME		
17	Z-300.00.134	I-VIEW F. KOPFB. PR. O. S-GUARD F. HR 2X/340 I-VIEW F. HEADB.PR.L W/O S-GUARD F. HR 2X/340		
18	Z-300.00.135	I-VIEW F. KOPFB. PR. O. S-GUARD F. HR 2X/420 I-VIEW F. HEADB.PR.L W/O S-GUARD F. HR 2X/420		
19	Z-300.00.136	I-VIEW F. KOPFB. PR. O. S-GUARD F. HR 2X/520 I-VIEW F. HEADB.PR.L W/O S-GUARD F. HR 2X/520		
20	Z-300.00.137	I-VIEW F. KOPFB. PR. O. S-GUARD F. HR 2,5X/340 I-VIEW F. HEADB.PR.L W/O S-GUARD F. HR 2,5X/340		
21	Z-300.00.138	I-VIEW F. KOPFB. PR. O. S-GUARD F. HR 2,5X/420 I-VIEW F. HEADB.PR.L W/O S-GUARD F. HR 2,5X/420		
22	Z-300.00.139	I-VIEW F. KOPFB. PR. O. S-GUARD F. HR 2,5X/520 I-VIEW F. HEADB.PR.L W/O S-GUARD F. HR 2,5X/520		
23	Z-300.00.028	S-GUARD S-GUARD		

