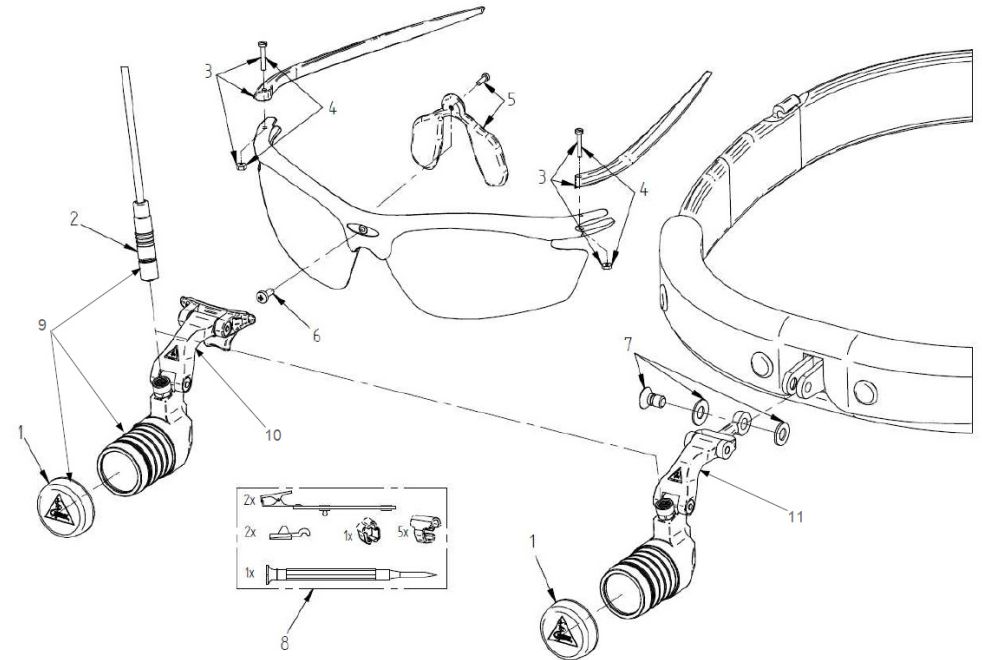


Kat.-Nr./Cat.-No.: J-008.31.255

J-008.31.256

Nr. Pos	Bestell-Nr. Order-No.	Bezeichnung Description
01	Z-300.00.098	SCHAUTZKAPPE LICHTGRAU PROTECTIVE CAP, LIGHT GREY
02	C-000.32.243	SC2 VERBINDUNGSKABEL CONNECTING CORD SC2
02	C-000.32.240	SC1 VERBINDUNGSKABEL CONNECTING CORD SC1
03	Z-300.00.035	1 PAAR BRILLENBÜGEL 1 PAIR OF TEMPLES
04	Z-300.00.074	SCHRAUBEN SATZ (BÜGEL) SCREW SET (TEMPLE)
05	Z-300.00.096	NASENPAD NOSEPAD
06	Z-300.00.116	SCHRAUBE MIT KREUZSCHLITZ M 2 X 5 SCREW WITH CROSS RECESS M 2 X 5
07	Z-300.00.039	VERBINDUNGSELEMENT FASTENERS
08	Z-300.00.117	KABELHALTER SET CORD RETAINER SET
09	J-008.31.254	MICROLIGHT 2 MICROLIGHT 2
10	Z-302.00.553	VERBINDUNGSELEMENT S-FRAME CONNECTING ELEMENT S-FRAME
11	Z-302.00.554	VERBINDUNGSELEMENT KOPFBAND CONNECTING ELEMENT HEADBAND



1322

**HEINE® MICROLIGHT 2**

**HEINE® MICROLIGHT 2**

**Kat.-Nr./Cat.-No.:** J-008.31.255 J-008.31.256

<b>Nr.</b>	<b>Bestell-Nr.</b>	<b>Bezeichnung</b>
<b>Pos</b>	<b>Order-No.</b>	<b>Description</b>

