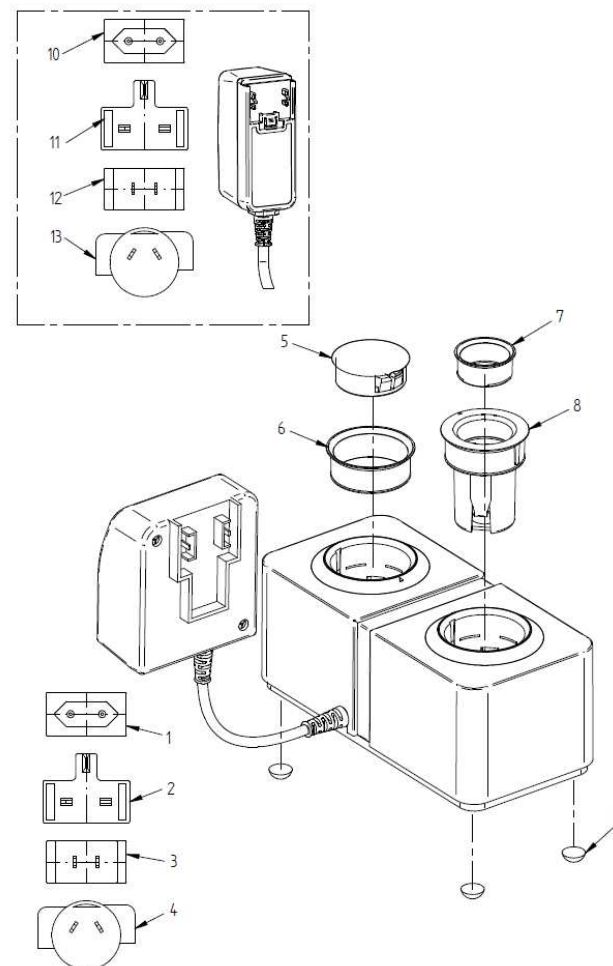


Kat.-Nr./Cat.-No.: X-002.99.494

| Nr. Pos | Bestell-Nr. Order-No. | Bezeichnung Description |
|------------|--------------------------|---|
| 01 | X-001.99.489 | EU STECKER F. NETZTEIL EU PLUG |
| 02 | X-001.99.489-081 | UK STECKER F. NETZTEIL UK PLUG |
| 03 | X-001.99.489-083 | USA STECKER F.NETZTEIL USA PLUG |
| 04 | X-001.99.489-096 | AU STECKER F. NETZTEIL AU PLUG |
| 05 | Z-300.00.091 | VERSCHLUSSKAPPE CAP |
| 06 | Z-300.00.073 | GROßER ADAPTERRING LARGE ADAPTER |
| 07 | Z-300.00.092 | KLEINER ADAPTERRING SMALL ADAPTER |
| 08 | Z-300.00.097 | REDUZIER-EINSATZ SMALL WELL ASSEMBLY |
| 09 | Z-300.00.300 | GEHÄUSEFUß FOOT |
| 10 | X-002.99.492 | EU STECKER FUER NETZTEIL EU-PLUG |
| 11 | X-002.99.492-081 | UK STECKER FUER NETZTEIL UK-PLUG |
| 12 | X-002.99.492-083 | USA STECKER FUER NETZTEIL USA-PLUG |



1306

HEINE® NT 4 Tisch-Ladegerät

HEINE® NT 4 Table Charger

Kat.-Nr./Cat.-No.: X-002.99.494

| Nr. | Bestell-Nr. | Bezeichnung |
|------------|--------------------|-------------------------------------|
| Pos | Order-No. | Description |
| 13 | X-002.99.492-096 | AU STECKER FUER NETZTEIL AU-PLUG |

