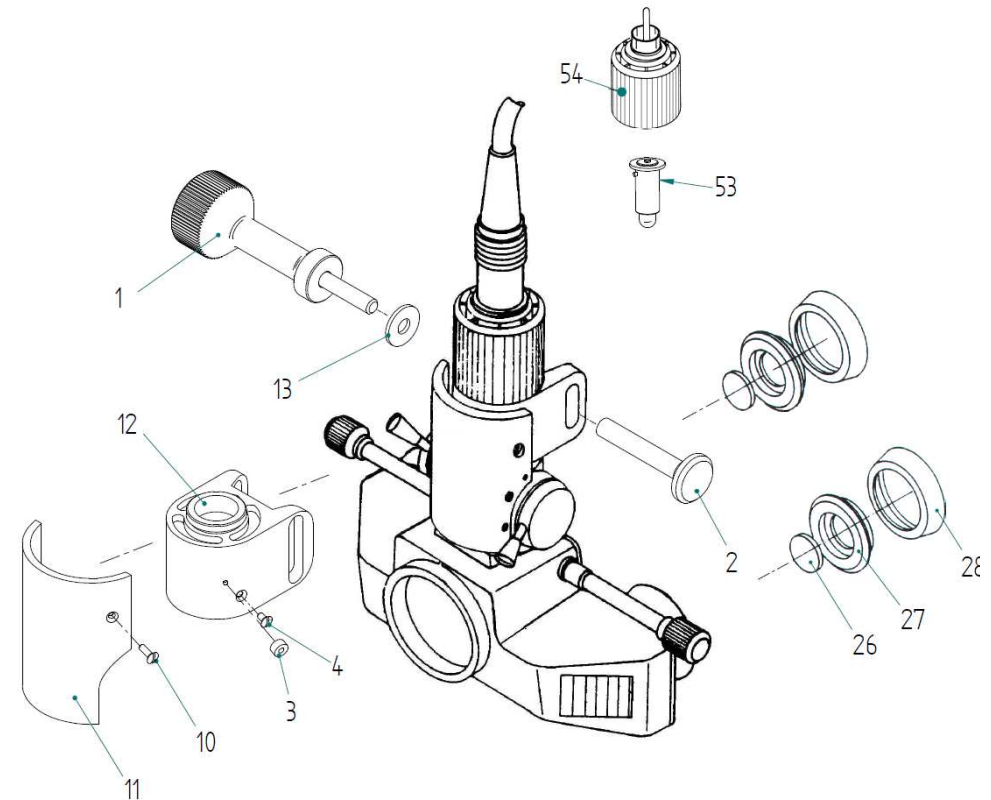


Kat.-Nr./Cat.-No.: C-004.33.210

Nr. Pos	Bestell-Nr. Order-No.	Bezeichnung Description
01	Z-300.00.239	DREHGRIFF FIXATION KNOB
02	Z-300.00.025	GEWINDEHÜLSE THREADED STUD
03	Z-300.00.240	DISTANZSCHEIBE I SPACER I
04	Z-300.00.241	LINSENENKSCHRAUBE M1,6X3 COUNTERSUNK SCREW M1,6X3
10	Z-300.00.209	LINSENENKSCHRAUBE M1,6X5 OVAL HEAD SUNK SCREW M1,6X5
11	Z-300.00.269	WÄRMESCHUTZ THERMAL SHIELD
12	Z-300.00.363	LAMPENHAUS LAMP HOUSING
13	Z-300.00.238	DRUCKSCHEIBE THRUST WASHER
26	Z-300.00.237	KORREKTURLINSE +2D LENS 2 DIOPTERS
27	Z-300.00.236	OKULARTRICHTER EYEPIECE FUNNEL
28	Z-300.00.214	OKULARMUSCHEL EYEPIECE RUBBER
53	X-004.88.068	XHL XENON HALOGEN LAMPE 6V XHL XENON HALOGEN BULB 6V



1161

**HEINE OMEGA® 200**

**HEINE OMEGA® 200**

---

**Kat.-Nr./Cat.-No.:** C-004.33.210

<b>Nr.</b>	<b>Bestell-Nr.</b>	<b>Bezeichnung</b>
<b>Pos</b>	<b>Order-No.</b>	<b>Description</b>
54	C-000.33.224	KUPPLUNGSSTECKER ZUM OMEGA OMEGA PUSH-IN CONNECTOR

