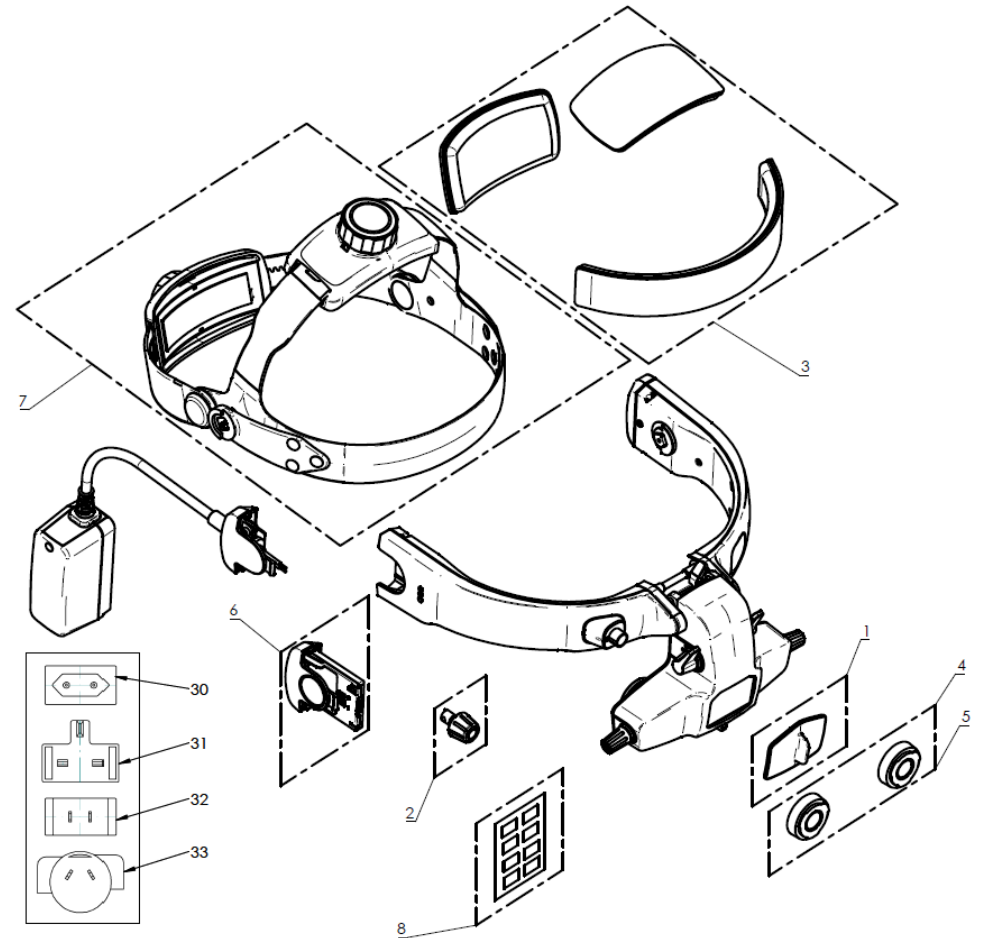


Kat.-Nr./Cat.-No.: C-008.33.600 C-008.33.601

Nr. Pos	Bestell-Nr. Order-No.	Bezeichnung Description
01	Z-300.00.445	STAUBSCHUTZKAPPE DUST COVER
02	Z-300.00.446	HELLIGKEITSREGLER BRIGHTNESS CONTROL
03	Z-300.00.448	KOPFPOLSTER-SET OMEGA 600 HEAD PAD SET OMEGA 600
04	C-000.17.115	OKULAR 0D EYEPIECE 0D
05	C-000.17.116	OKULAR 2D EYEPIECE 2D
06	X-007.99.687	CB1   AKKU KPL. CB1   BATTERY CPL.
07	Z-300.00.449	KOPFBAND OMEGA 600 HEADBAND OMEGA 600
08	Z-300.00.447	KLEBESTREIFEN TM1 ADHESIVE STRIPES TM1
30	X-002.99.492	EU STECKER FUER NETZTEIL EU-PLUG
31	X-002.99.492-081	UK STECKER FUER NETZTEIL UK-PLUG
32	X-002.99.492-083	USA STECKER FUER NETZTEIL USA-PLUG
33	X-002.99.492-096	AU STECKER FUER NETZTEIL AU-PLUG



1338

HEINE OMEGA® 600 | OMEGA® 600 wired

HEINE OMEGA® 600 | OMEGA® 600 wired

Kat.-Nr./Cat.-No.: C-008.33.600 C-008.33.601

Nr.	Bestell-Nr.	Bezeichnung
Pos	Order-No.	Description

