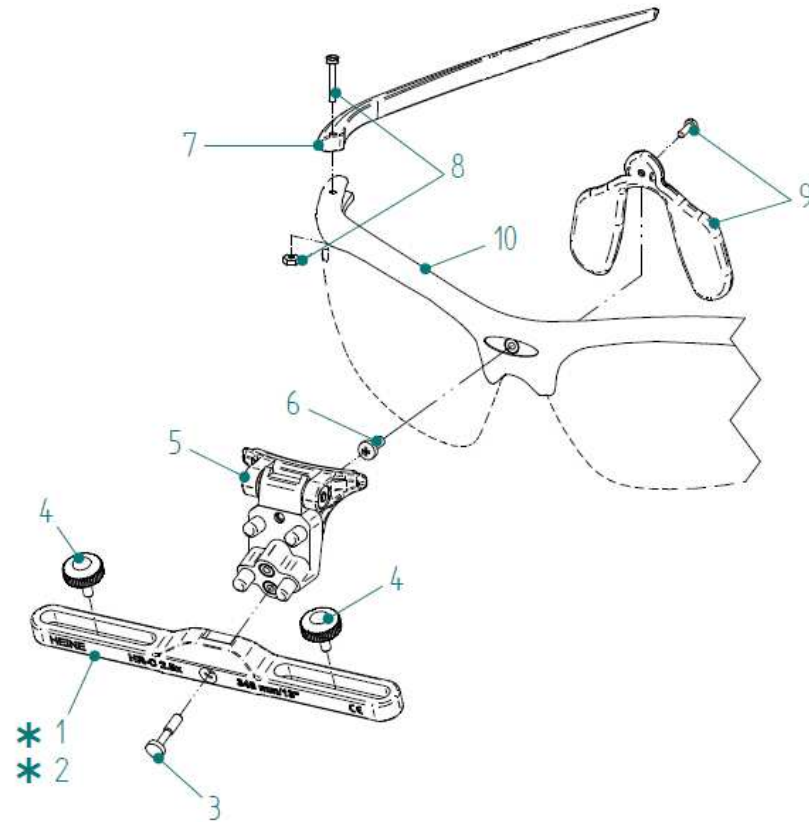


**HEINE® S-FRAME mit starren Lupenträger f HR-C Lupen grau**    **HEINE® S-FRAME with rigid loupe carrier f HR-C loupes grey**

Kat.-Nr./Cat.-No.:    **C-000.32.265**

**C-000.32.266**

| Nr.<br>Pos | Bestell-Nr.<br>Order-No. | Bezeichnung<br>Description   |
|------------|--------------------------|--|
| 01         | Z-300.00.031             | LUPENTRÄGER HR-C 2,5X/340<br>LOUPE CARRIER HR-C 2,5X/340             |
| 02         | Z-300.00.032             | LUPENTRÄGER HR-C 2,5X/420<br>LOUPE CARRIER HR-C 2,5X/420             |
| 03         | Z-300.00.273             | SCHRAUBE M2X10<br>SCREW M2X10  |
| 04         | Z-300.00.166             | SPANNSCHRAUBE<br>PD ADJUST SCREW                                     |
| 05         | Z-300.00.093             | ADAPTER S-FRAME<br>ADAPTOR S-FRAME                                   |
| 06         | Z-300.00.116             | SCHRAUBE MIT KREUZSCHLITZ M 2 X 5<br>SCREW WITH CROSS RECESS M 2 X 5 |
| 07         | Z-300.00.035             | 1 PAAR BRILLENBÜGEL<br>1 PAIR OF TEMPLES                             |
| 08         | Z-300.00.074             | SCHRAUBEN SATZ (BÜGEL)<br>SCREW SET (TEMPLE)                         |
| 09         | Z-300.00.096             | NASENPAD<br>NOSEPAD  |
| 10         | Z-300.00.132             | FASSUNG MIT GEWINDEEINSATZ<br>FRAME WITH THREADED INSERT             |



\* Lupenabhängig  
dependent on loupe

Hinweis: Austausch von Okularen, aufgrund optischer Justage,  
nur bei Heine Optotechnik - Service.

Note: Magnification optics should only be replaced/adjusted by the HEINE Optotechnik service department.