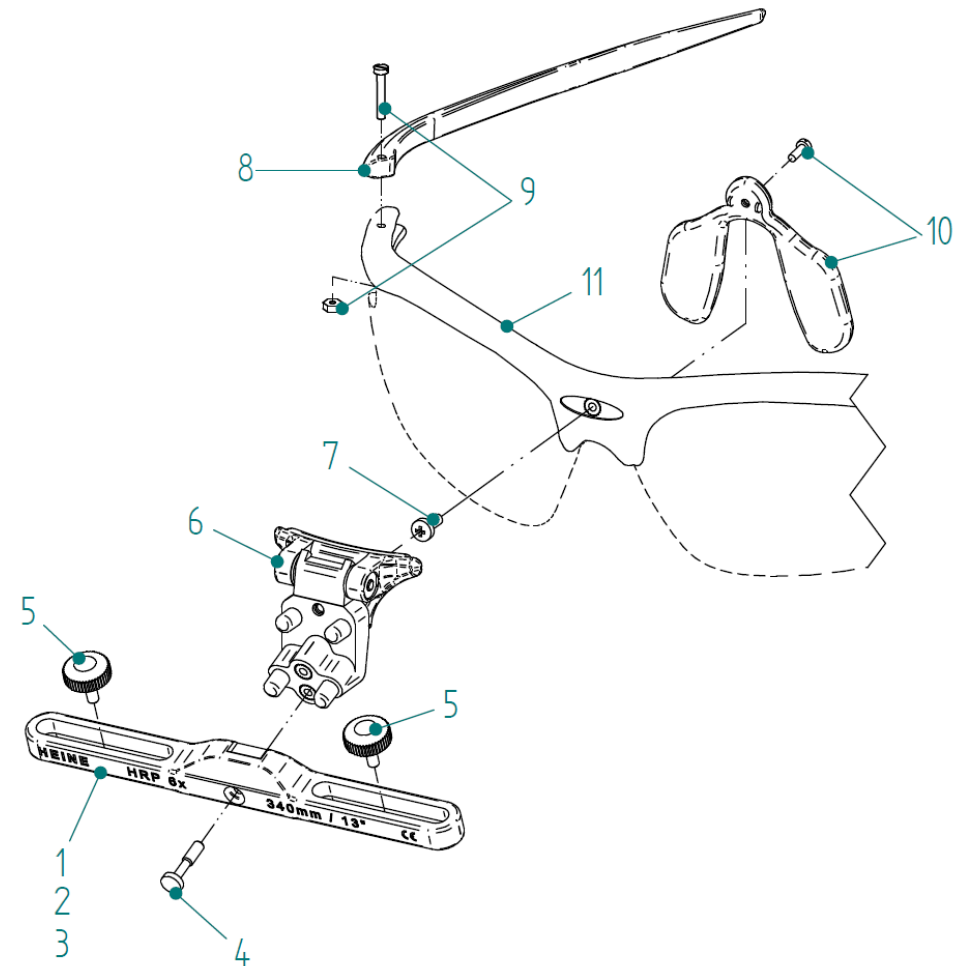


Kat.-Nr./Cat.-No.: C-000.32.703

C-000.32.705

C-000.32.706

Nr. Pos	Bestell-Nr. Order-No.	Bezeichnung Description
01	Z-300.00.311	LUPENTRÄGER 6X/340 LOUPE CARRIER 6X/340
02	Z-300.00.312	LUPENTRÄGER 4X/340 LOUPE CARRIER 4X/340
03	Z-300.00.313	LUPENTRÄGER 3,5X/420 LOUPE CARRIER 3,5X/420
04	Z-300.00.273	SCHRAUBE M2X10 SCREW M2X10
05	Z-300.00.166	SPANNSCHRAUBE PD ADJUST SCREW
06	Z-300.00.093	ADAPTER S-FRAME ADAPTOR S-FRAME
07	Z-300.00.116	SCHRAUBE MIT KREUZSCHLITZ M 2 X 5 SCREW WITH CROSS RECESS M 2 X 5
08	Z-300.00.035	1 PAAR BRILLENBÜGEL 1 PAIR OF TEMPLES
09	Z-300.00.074	SCHRAUBEN SATZ (BÜGEL) SCREW SET (TEMPLE)
10	Z-300.00.096	NASENPAD NOSEPAD
11	Z-300.00.132	FASSUNG MIT GEWINDEEINSATZ FRAME WITH THREADED INSERT



Hinweis: Austausch von Okularen, aufgrund optischer Justage, nur bei Heine Optotechnik - Service.

Note: Magnification optics should only be replaced/adjusted by the HEINE Optotechnik service department.