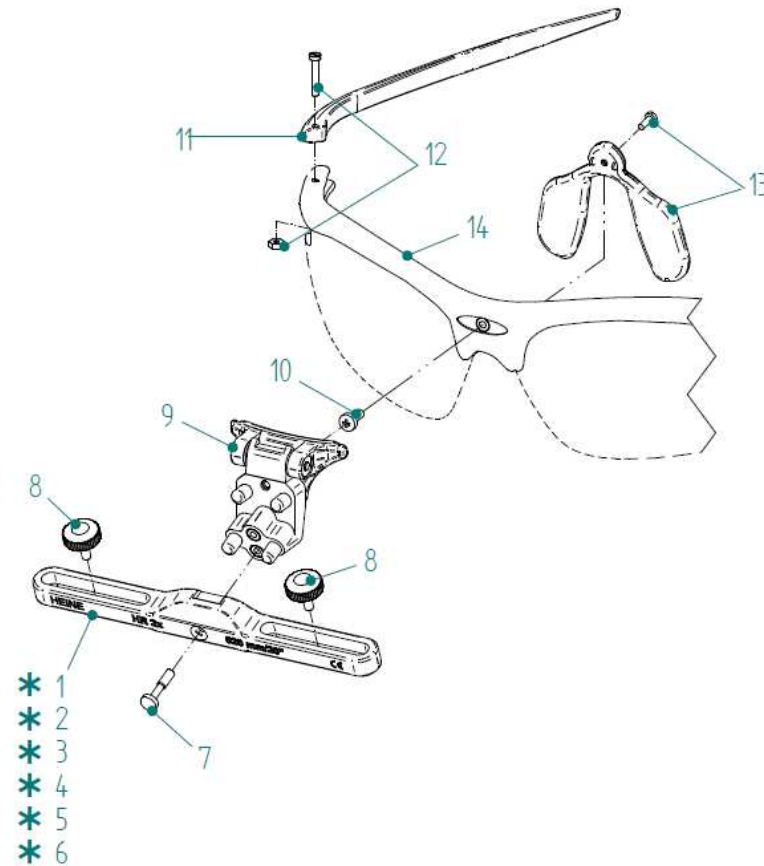


**HEINE® S-FRAME mit starren Lupenträger für HR Lupen grau**      **HEINE® S-FRAME with rigid loupe carrier for HR loupes grey**

<b>Kat.-Nr./Cat.-No.:</b>	<b>C-000.32.502</b>	<b>C-000.32.503</b>	<b>C-000.32.504</b>	<b>C-000.32.505</b>
	<b>C-000.32.506</b>	<b>C-000.32.507</b>		

<b>Nr.</b>	<b>Bestell-Nr.</b>	<b>Bezeichnung</b>
<b>Pos</b>	<b>Order-No.</b>	<b>Description</b>
01	Z-300.00.020	LUPENTRÄGER HR 2X/520 LOUPE CARRIER HR 2X/520
02	Z-300.00.019	LUPENTRÄGER HR 2,5X/520 LOUPE CARRIER HR 2,5X/520
03	Z-300.00.018	LUPENTRÄGER HR 2X/420 LOUPE CARRIER HR 2X/420
04	Z-300.00.017	LUPENTRÄGER HR 2,5X/420 LOUPE CARRIER HR 2,5X/420
05	Z-300.00.016	LUPENTRÄGER HR 2X/340 LOUPE CARRIER HR 2X/340
06	Z-300.00.015	LUPENTRÄGER HR 2,5X/340 LOUPE CARRIER HR 2,5X/340
07	Z-300.00.273	SCHRAUBE M2X10 SCREW M2X10
08	Z-300.00.166	SPANNSCHRAUBE PD ADJUST SCREW
09	Z-300.00.093	ADAPTER S-FRAME ADAPTOR S-FRAME
10	Z-300.00.116	SCHRAUBE MIT KREUZSCHLITZ M 2 X 5 SCREW WITH CROSS RECESS M 2 X 5
11	Z-300.00.035	1 PAAR BRILLENBÜGEL 1 PAIR OF TEMPLES
12	Z-300.00.074	SCHRAUBEN SATZ (BÜGEL) SCREW SET (TEMPLE)



\* Lupenabhängig  
dependent on Loupe

Hinweis: Austausch von Okularen, aufgrund optischer Justage, nur bei Heine Optotechnik - Service.

Note: Magnification optics should only be replaced/adjusted by the HEINE Optotechnik service department.

**HEINE® S-FRAME mit starren Lupenträger für HR Lupen grau**    **HEINE® S-FRAME with rigid loupe carrier for HR loupes grey**

<b>Kat.-Nr./Cat.-No.:</b>	<b>C-000.32.502</b>	<b>C-000.32.503</b>	<b>C-000.32.504</b>	<b>C-000.32.505</b>
	<b>C-000.32.506</b>	<b>C-000.32.507</b>		

<b>Nr.</b>	<b>Bestell-Nr.</b>	<b>Bezeichnung</b>
<b>Pos</b>	<b>Order-No.</b>	<b>Description</b>
13	Z-300.00.096	NASENPAD NOSEPAD
14	Z-300.00.132	FASSUNG MIT GEWINDEEINSATZ FRAME WITH THREADED INSERT

Hinweis: Austausch von Okularen, aufgrund optischer Justage,  
nur bei Heine Optotechnik - Service.

Note: Magnification optics should only be replaced/adjusted by the HEINE Optotechnik service department.

