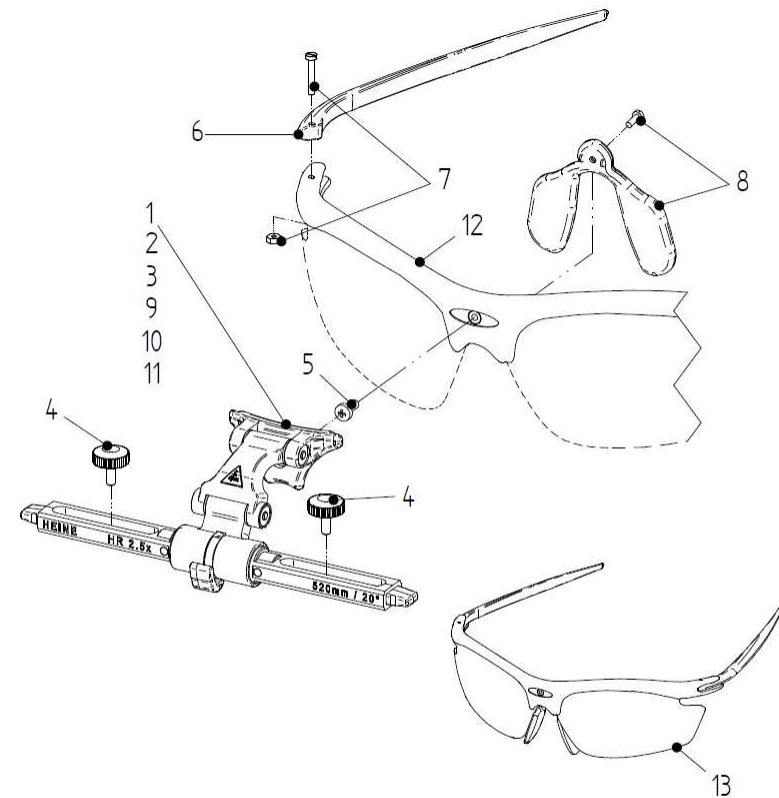


HEINE® S-Frame mit i-View für HR Lupen
HEINE® S-Frame with i-View for HR Loupes

Kat.-Nr./Cat.-No.:	C-000.32.360 C-000.32.591	C-000.32.361 C-000.32.592	C-000.32.362 C-008.32.360	C-000.32.590 C-008.32.360
---------------------------	--	--	--	--

Nr. Pos	Bestell-Nr. Order-No.	Bezeichnung Description
01	Z-300.00.107	I-VIEW FÜR S-FRAME HR 2,5X/520 I-VIEW FOR S-FRAME HR 2,5X/520
02	Z-300.00.108	I-VIEW FÜR S-FRAME HR 2,5X/420 I-VIEW FOR S-FRAME HR 2,5X/420
03	Z-300.00.109	I-VIEW FÜR S-FRAME HR 2,5X/340 I-VIEW FOR S-FRAME HR 2,5X/340
04	Z-300.00.166	SPANNSCHRAUBE PD ADJUST SCREW
05	Z-300.00.358	LINSENSCHR. M. KREUZSCHL. M2X5 OVAL HEAD SCREW M2X5
06	Z-300.00.035	1 PAAR BRILLENBÜGEL 1 PAIR OF TEMPLES
07	Z-300.00.074	SCHRAUBEN SATZ (BÜGEL) SCREW SET (TEMPLE)
08	Z-300.00.096	NASENPAD NOSEPAD
09	Z-300.00.123	I-VIEW FÜR S-FRAME HR 2X/520 I-VIEW FOR S-FRAME HR 2X/520
10	Z-300.00.124	I-VIEW FÜR S-FRAME HR 2X/420 I-VIEW FOR S-FRAME HR 2X/420
11	Z-300.00.125	I-VIEW FÜR S-FRAME HR 2X/340 I-VIEW FOR S-FRAME HR 2X/340
12	Z-300.00.132	FASSUNG MIT GEWINDEEINSATZ FRAME WITH THREADED INSERT



Austausch von Okularen, aufgrund optischer Justage,
 nur bei Heine Optotechnik - Service.
 Magnification optics should only be replaced/adjusted
 by the HEINE Optotechnik service department.

763

HEINE® S-Frame mit i-View für HR Lupen

HEINE® S-Frame with i-View for HR Loupes

Kat.-Nr./Cat.-No.:	C-000.32.360	C-000.32.361	C-000.32.362	C-000.32.590
	C-000.32.591	C-000.32.592	C-008.32.360	C-008.32.360

Nr.	Bestell-Nr.	Bezeichnung
Pos	Order-No.	Description
13	Z-300.00.089	S-FRAME MIT GEWINDEEINSATZ S-FRAME WITH THREADED INSERT

