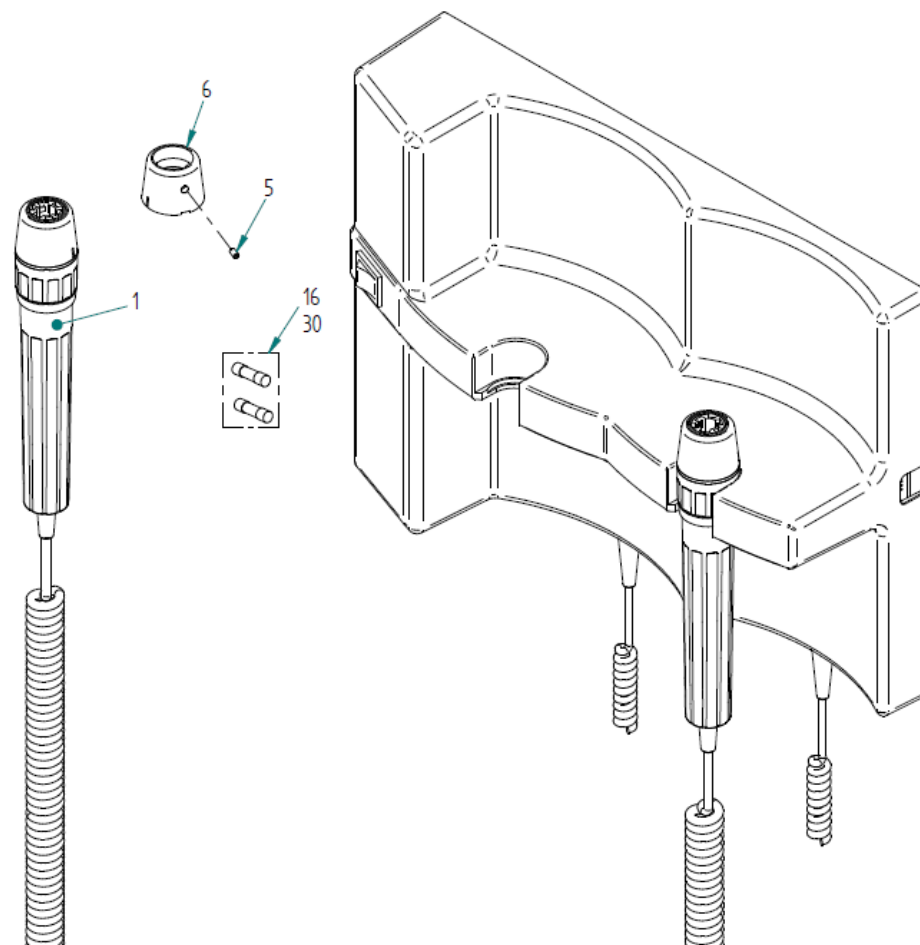


Kat.-Nr./Cat.-No.: X-095.12.110

Nr. Pos	Bestell-Nr. Order-No.	Bezeichnung Description
01	Z-300.00.318	AV-GRIF AV-HANDLE
05	Z-300.00.320	BEFESTIGUNGSSCHRAUBE SET SCREW
06	Z-300.00.319	SICHERUNGSKAPPE INSTRUMENT LOCK
16	Y-096.15.110-090	SCHMELZEINSATZ 100 V - 127 V FUSE 100 V - 127 V
30	Z-300.00.250	SCHMELZEINSATZ 220V - 240V FUSE 220V - 240V



Hinweis: Bei Reparaturen im Innenbereich muss eine Sicherheitstechnische-Kontrolle durchgeführt werden.

Note: For repairs indoors, a technical safety control can be carried out.