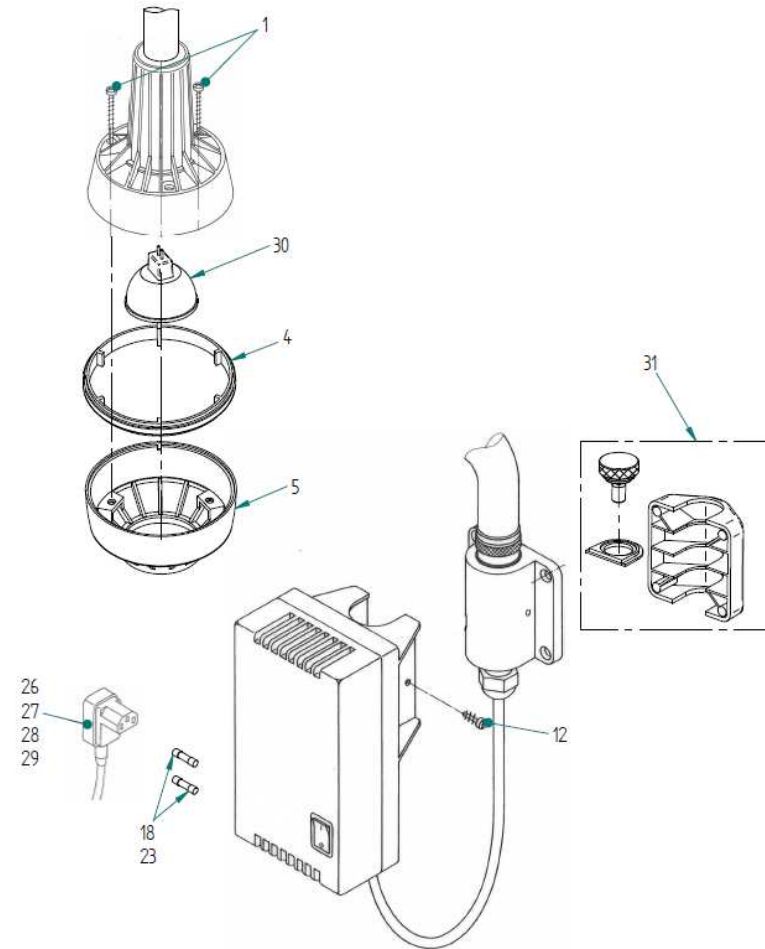


Kat.-Nr./Cat.-No.: J-005.27.102

Nr. Pos	Bestell-Nr. Order-No.	Bezeichnung Description
01	Z-300.00.324	LINSENSCHRAUBE LENS SCREW
04	Z-300.00.323	ZWISCHENRING SPACER RING
05	Z-300.00.325	WÄRMESCHUTZGEHÄUSE FRONT HOUSING
12	Z-300.00.286	ZYLINDERSCHRAUBE CYLINDER HEAD SCREW
18	Z-300.00.252	SCHMELZEINSATZ 100V, 120V, 127V FUSE 100V, 120V, 127V
23	Z-300.00.253	SCHMELZEINSATZ 230V, 240V FUSE 230V, 240V
26	Z-300.00.341	NETZKABEL 230V SC POWER CORD 230V SC
27	Y-096.13.307-059	NETZKABEL HO3-WU-W 115 V POWER CORD HO3-WU-W 115 V
28	Y-096.13.307-096	NETZKABEL AU3-WU-W 240V AU POWER CORD AU3-WU-W 240V AU
29	Y-096.13.307-081	NETZKABEL GB3-WU-W WEISS 240V GB POWER CORD GB3-WU-W WEISS 240V GB
30	J-005.27.111	HALOGENLAMPE HL 5000 HALOGEN LAMP HL 5000
31	J-000.27.014	STATIVAUFsatz STATIVE ADDITION



528

Heine® HL 5000 Untersuchungsleuchte

Heine® HL 5000 Examination Light

Kat.-Nr./Cat.-No.: J-005.27.102

Nr.	Bestell-Nr.	Bezeichnung
Pos	Order-No.	Description

